

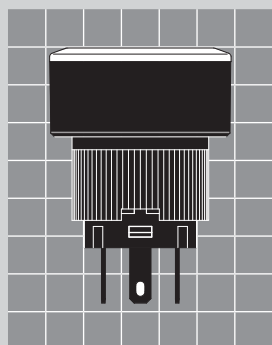
照光式押ボタンスイッチ



YB2シリーズ

特長・共通仕様	527
<i>e</i> オーダーリスト・操作部	528～529
発光素子	530
操作部	531
防水形-丸形	532
防水形-角形	533
取扱い説明	534～536
組立て販売価格	537

原寸大



YB2

新商品 RoHS UL C-UL
照光式 防水 eオーガー

トグル
 ロック
 押ボタン
 照光式押ボタン
 多機能押ボタン
 キーロック
 ロータリ
 スライド
 タクティル
 傾斜
 タッチパネル
 シートホールド
 表示灯
 リレー
 規格品
 付属品
 取扱説明

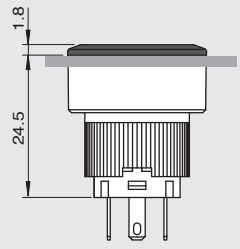
特長・共通仕様

業界最薄クラス* 防水形 照光式押ボタンスイッチ

YB2シリーズは、IEC 60529のIP65に適合したパネルシール形照光式押ボタンスイッチです。防水・防塵性能により照光式押ボタンスイッチとしての機能を一層高めました。

フラットボタンで洗練されたデザインとイタズラ防止
 ●フラットボタンはシルバーおよび照光ボタン（乳白/緑/赤/黄）によりパネルデザインを向上。
 ●外輪照光ボタンは、スイッチ本体の超高輝度LED（発光色：青・緑・赤・白・黄）により外輪が鮮やかに照光し、高級感を演出します。（丸形）
 ●フランジはシルバータイプと黒色タイプの2種類を用意。
 ●ボタンを容易に取り外しできない構造とし、イタズラ防止に貢献しています。
 ●操作面は丸形：φ19mmと角形：□18mmで、サーフェイスでありながら操作性に優れます。

業界最薄クラス*のパネル前面高さ1.8mm
 ●防水形タイプでは業界最薄クラスのパネル前面高さ1.8mmです。
*（防水形でパネル前面高さ：2010年10月17日当社調べ）
 ●パネル表面の引っ張り力を少なくし機器のサーフェイス化に貢献。
 ●誤動作防止が可能。

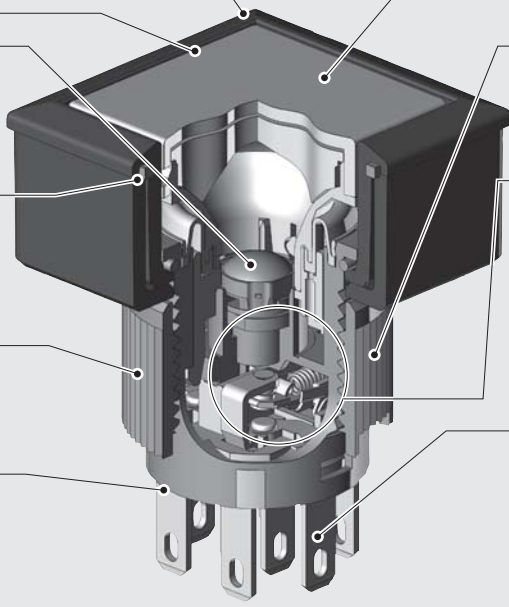


超高輝度LEDの採用
 照光式は超高輝度LEDの採用により、操作部を全面照光し、スイッチの切換状況の識別が容易にできます。（発光色：青、緑、赤、白、黄）

パネルシール機構
 IEC 60529のIP65に適合のパネルシール機構。防水・防塵性能が一層向上しました。

パネル取付け方法
 丸形：φ22ネジ取付け
 角形：□21ネジ取付け
 （取付けパネル厚0.5mm～5mm）

フラックスの浸入をシャットアウト
 端子部はエポキシシールにより、フラックス等の浸入及び端子ガタの発生を防止し、接触の安定性を一層向上しています。



文字・記号等の表示可能
 操作部に文字・記号等の表示が可能です。表示サービスをご希望の場合は、以下へお問合せください。

省スペース化に貢献
 丸形はφ22取付け、角形は□21取付けで、スイッチ本体が24.5mmの短胴形のため、省スペース化に貢献します。

ロングストローク 軽快な操作感
 接点部にマイクロスイッチ機構を採用。ロングストロークで軽快な操作感です。可動接片にアーク遮蔽部を設け、回路切換の際に発生したアークが、コイルパネのフック部に到達するのを防ぎます。

はんだ・タブ兼用端子
 端子ははんだ端子とタブ端子（#110）の兼用端子となっております。タブ端子としてご使用の際はJIS C2809適合の平形接続端子（適用タブの板厚0.5mm用のリセプタクル）をご使用ください。

☆UL規格取得 ☆C-UL認定

共通仕様			
回路	単極双投 2極双投	絶縁抵抗	DC 500V 200MΩ以上
機能動作	ON - 〈ON〉 モーメンタリ形 ON - ON ロック形	耐電圧	AC 1.0kV (端子・端子間) 1分間以上 AC 1.5kV (端子・アース間) 1分間以上
電流容量	銀接点 3A 125V AC 3A 250V AC 3A 30V DC	開閉耐久性	機械的：1,000,000回以上(モーメンタリ形) 200,000回以上(ロック形)
		電気的：100,000回以上	
	金メッキ接点 0.4VA MAX. 28V MAX. AC/DC共通 (適用電圧範囲 20mV～28V) (適用電流範囲 0.1mA～0.1A)	操作量	約 3mm 約2.5mm(ロック状態)
		操作力	1.5±0.7N(単極双投) 3.0±1.2N(2極双投)
接触抵抗	銀接点 50mΩ以下 (DC2～4V 100mAにて)	端子部形状	はんだ端子 (タブ端子#110としても使用可能)
	金メッキ接点 100mΩ以下 (20mV 10mAにて)	使用温度範囲	-25～+50℃ (照光式の場合) -25～+70℃ (非照光式の場合)
		はんだ耐熱性	▶はんだごてをご使用の場合 温度390℃以下 4秒以内

YB2

新商品 RoHS UL C-UL
照光式 防水 eオーダー

eオーダーリスト

YB2

照光式押ボタン

新商品

RoHS

UL

C-UL

照光式

防水

eオーダー

(スイッチ本体：ブロック①)

YB2 - 1 5 C W C K S1

記号	回路数
1	単極双投
2	2極双投

記号	接点構成
C	切換接点 (C接点)

記号	機能
W	防水形

記号	操作部形状
	ねじ取付けタイプ
C	丸形
S	角形

記号	本体の色 (フランジの色)
K	黒
S	シルバー

記号	機能動作
5	ON 〈ON〉 モーメンタリ形
6	ON ON ロック形

〈 〉 はモーメンタリ

記号	接点・端子形状
S1	はんだ端子 銀接点
G4	はんだ端子 金メッキ接点

操作部原寸大



操作部形状

形状	機能
丸形	全面照光ボタン
	外輪照光ボタン
	非照光用ボタン
角形	全面照光ボタン
	非照光用ボタン

スイッチ本体の形状

形状	色	スイッチ本体の形状	
		単極双投	2極双投
丸形	黒色		
	シルバー		
角形	黒色		
	シルバー		

新商品 RoHS UL C-UL
 照光式 防水 eオーダー

(発光素子と操作部：ブロック②)



※ S は、セット（組立て）販売を表します。
 K は、キット（一括包装）販売を表します。

発光素子

記号	超高輝度LED (抵抗内蔵)	記号	超高輝度LED (抵抗内蔵)
61M	緑：5V抵抗内蔵	63M	緑：24V抵抗内蔵
41R	赤：5V抵抗内蔵	43R	赤：24V抵抗内蔵
41Y	黄：5V抵抗内蔵	43Y	黄：24V抵抗内蔵
62M	緑：12V抵抗内蔵		
42R	赤：12V抵抗内蔵		
42Y	黄：12V抵抗内蔵		

記号	超高輝度LED (抵抗なし)	記号	超高輝度LED (抵抗なし)
49R	赤	49Y	黄

記号	超高輝度LED (抵抗なし)	記号	超高輝度LED (抵抗なし)
59B	青	59W	白
59M	緑		

記号	非照光ボタンタイプ
999	発光素子なし

操作部

全面照光(丸形ボタン/角形ボタン)

記号	ボタンの色/フィルタの色	記号	ボタンの色/フィルタの色
□N	透明/乳白	□R	赤/乳白
□M	緑/乳白	□Y	黄/乳白

ボタンの色/フィルタの色は、LEDの発光色と同色か透明(乳白)を選択してください。

□には、G,Hの
 いずれかが入
 ります。
 G：丸形
 H：角形

外輪照光(丸形ボタン)

記号	ボタンの色/フィルムの色
KS	透明/銀

全面照光(丸形ボタン)

記号	ボタンの色/フィルタの色
GB	透明/乳白

全面照光(角形ボタン)

記号	ボタンの色/フィルタの色
HN	透明/乳白

丸形ボタン

記号	操作部の色
GS	シルバー

角形ボタン

記号	操作部の色
HS	シルバー

発光素子、操作部の形状は530～531頁を参照してください。

トグル

ロツカ

押ボタン

照光式押ボタン

多機能押ボタン

キーロック

ロータリ

スライド

タクトイ

傾斜

タッチパネル

シートキホト

表示灯

リレー

規格品

付属品

取扱説明

YB2

RoHS

照光式

eオーダー

●発光素子

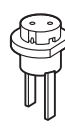
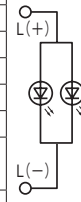
超高輝度LED (抵抗内蔵)

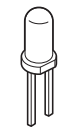
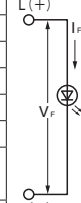
AT-636 (緑)							周囲温度 Ta=25°C		
eオーダーリスト 記号名	付属品 形名		AT-636-□□□	M05	M12	M24	単位	5V	12・24V
			LEDの色	緑(M)					
61M	AT-636-M05		使用電圧範囲(±5%)	5	12	24	V		
62M	AT-636-M12		最大逆電圧 V _{RM}	5			V		
63M	AT-636-M24		定格電圧	5	12	24	V		
			定格電流	11	9.5	8.7	mA		
			使用温度範囲	-25~+50			°C		

AT-634 (赤) (黄)							周囲温度 Ta=25°C				
eオーダーリスト 記号名	付属品 形名		LEDの接続	並列	直・並列	直列	単位	並列	直・並列	直列	
			AT-634-□□□	R05	Y05	R12	Y12	R24	Y24		
41R	AT-634-R05		LEDの色	赤(R)	黄(Y)	赤(R)	黄(Y)	赤(R)	黄(Y)		
41Y	AT-634-Y05		使用電圧範囲(±5%)	5		12		24		V	
42R	AT-634-R12		最大逆電圧 V _{RM}	4		8		16		V	
42Y	AT-634-Y12		定格電圧	5		12		24		V	
43R	AT-634-R24		定格電流	25		20		10		mA	
43Y	AT-634-Y24	使用温度範囲	-25~+50							°C	

※定格電圧により、ホルダの色が異なります。(5V:黒色, 12V:水色, 24V:灰色)

超高輝度LED (抵抗なし)

eオーダーリスト 記号名		付属品 形名		AT-628			周囲温度 Ta=25°C	
49R 49Y	AT-628-R AT-628-Y		LEDの色	赤(R)	黄(Y)	単位		
			最大動作電流 I _{FM}	40		mA		
			推奨動作電流 I _F	26		mA		
			順電圧(標準値) V _F	1.9	2.0	V		
				(I _F =26)		mA		
			最大逆電圧 V _{RM}	4		V		
			使用温度25°C以上の 場合の電流低減率 ΔI _F	0.5		mA/°C		
使用温度範囲	-25~+50		°C					

eオーダーリスト 記号名		付属品 形名		AT-625(青) / AT-632(緑) / AT-631(白)			周囲温度 Ta=25°C	
59B 59M 59W	AT-625 AT-632 AT-631		LEDの色	青(B)	緑(M)	白(W)	単位	
			最大動作電流 I _{FM}	30			mA	
			推奨動作電流 I _F	20			mA	
			順電圧(標準値) V _F	3.6	3.5	3.6	V	
				(I _F =20)			mA	
			最大逆電圧 V _{RM}	5			V	
			使用温度25°C以上の 場合の電流低減率 ΔI _F	0.50			mA/°C	
使用温度範囲	-25~+50			°C				

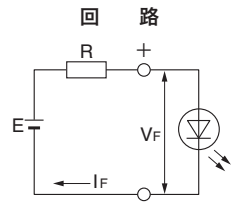
▶静電気に対し,十分な対応を行ったうえで使用してください。

LED回路の制限抵抗について

LED回路の制限抵抗「R」の計算は、各LED仕様の順電圧 V_F、推奨動作電流 I_Fを以下の式に代入し算出してください。

$$R = \frac{E - V_F}{I_F (\text{推奨値})}$$

E = 電源電圧
V_F = 順電圧
I_F = 推奨動作電流
R = 制限抵抗



抵抗Rのワット数は、使用周囲温度など安全率を考慮し、2~3倍としてください。

⚠ 取扱い上のご注意

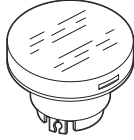
静電気などによるLEDの破壊を防止するため、取扱いに際してはアースに接続した導電マットまたは金属板上で作業し、更に人体アースを接続するよう十分配慮してください。

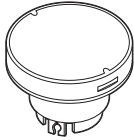
YB2

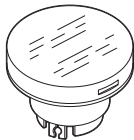
新商品 RoHS
照光式 eオーダー

● 操作部

◆ 丸形

超高輝度LED用全面照光ボタン		
eオーダーリスト 記号	付属品 形名	
GN	YB2-CACN	
GM	YB2-CAMN	
GR	YB2-CARN	
GY	YB2-CAYN	

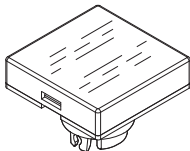
超高輝度LED用外輪照光ボタン		
eオーダーリスト 記号	付属品 形名	
KS	YB2-CGCS	

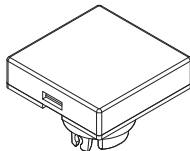
超高輝度LED用全面照光ボタン		
eオーダーリスト 記号	付属品 形名	
GB	YB2-CBCN	

非照光用ボタン(シルバー)		
eオーダーリスト 記号	付属品 形名	
GS	YB2-CNSN	

eオーダーリスト記号うしろのアルファベットは、操作部の色を表す記号です。
 色記号：N(乳白)、M(緑)、R(赤)、Y(黄)、B(乳白)、S(シルバー)

◆ 角形

超高輝度LED用ボタン		
eオーダーリスト 記号	付属品 形名	
HN	YB2-SACN	
HM	YB2-SAMN	
HR	YB2-SARN	
HY	YB2-SAYN	

非照光用ボタン(シルバー)		
eオーダーリスト 記号	付属品 形名	
HS	YB2-SNSN	

eオーダーリスト記号うしろのアルファベットは、操作部の色を表す記号です。
 色記号：N(乳白)、M(緑)、R(赤)、Y(黄)、S(シルバー)

トグル

ロツカ

押ボタン

照光式押ボタン

多機能押ボタン

キーロック

ロータリ

スライド

タクトイル

傾斜

タッチパネル

シートキホード

表示灯

リレー

規格品

付属品

取扱説明

YB2

RoHS UL C-UL
照光式 防水 eオーダー

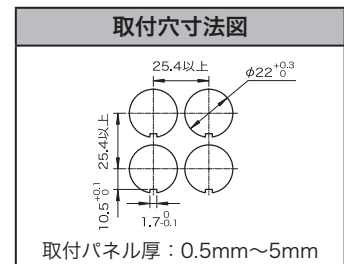


● 防水形・丸形照光式押ボタンスイッチ

UL規格品, C-UL認定品は受注生産品です

防水, 防塵性: IEC 60529のIP65に適合(パネルシールタイプ)
黒色タイプ

機能動作 ()はモーメンタリ				形 名		接 触 端 子 番 号	
回 路	機 能 動 作			銀 接 点	金メッキ接点		
単極双投	モーメンタリ 口 ッ ク	ON	(ON) ON	YB2-15CWCKS1 YB2-16CWCKS1	YB2-15CWCKG4 YB2-16CWCKG4	COM. - N.C.	COM. - N.O.
2極双投	モーメンタリ 口 ッ ク	ON	(ON) ON	YB2-25CWCKS1 YB2-26CWCKS1	YB2-25CWCKG4 YB2-26CWCKG4	COM.1 - N.C.1 COM.2 - N.C.2	COM.1 - N.O.1 COM.2 - N.O.2



YB2
照光式押ボタン

新商品

RoHS

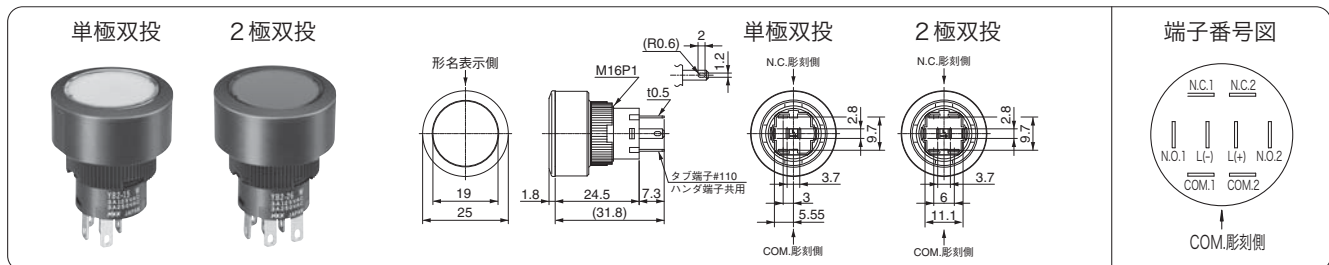
UL

C-UL

照光式

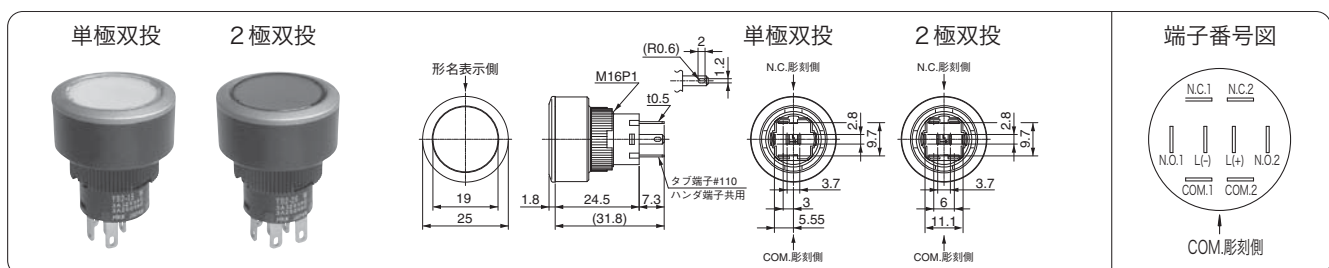
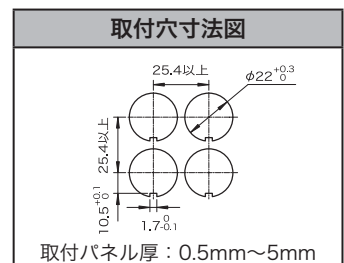
防水

eオーダー



シルバータイプ

機能動作 ()はモーメンタリ				形 名		接 触 端 子 番 号	
回 路	機 能 動 作			銀 接 点	金メッキ接点		
単極双投	モーメンタリ 口 ッ ク	ON	(ON) ON	YB2-15CWCSS1 YB2-16CWCSS1	YB2-15CWCSG4 YB2-16CWCSG4	COM. - N.C.	COM. - N.O.
2極双投	モーメンタリ 口 ッ ク	ON	(ON) ON	YB2-25CWCSS1 YB2-26CWCSS1	YB2-25CWCSG4 YB2-26CWCSG4	COM.1 - N.C.1 COM.2 - N.C.2	COM.1 - N.O.1 COM.2 - N.O.2





新商品 RoHS UL C-UL
 照光式 防水 eオーガー

YB2

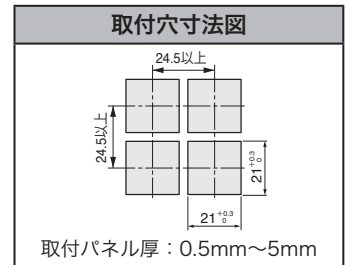
●防水形・角形照光式押ボタンスイッチ

UL規格品、C-UL認定品は受注生産品です

防水，防塵性：IEC 60529のIP65に適合(パネルシールタイプ)

黒色タイプ

機能動作 ()はモーメンタリ			形名		接触端子番号		
回路	機能動作			銀接点	金メッキ接点		
単極双投	モーメンタリ	ON	<ON>	YB2-15CWSKS1	YB2-15CWSKG4	COM. - N.C.	COM. - N.O.
	ロック	ON	ON	YB2-16CWSKS1	YB2-16CWSKG4	COM. - N.C.	COM. - N.O.
2極双投	モーメンタリ	ON	<ON>	YB2-25CWSKS1	YB2-25CWSKG4	COM.1 - N.C.1	COM.1 - N.O.1
	ロック	ON	ON	YB2-26CWSKS1	YB2-26CWSKG4	COM.2 - N.C.2	COM.2 - N.O.2



単極双投

2極双投

形名表示側

M16P1 (R0.6)

タブ端子#110
ハンダ端子共用

単極双投

N.C.彫刻側
COM.彫刻側

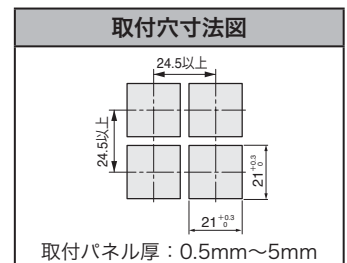
2極双投

N.C.彫刻側
COM.彫刻側

端子番号図

シルバータイプ

機能動作 ()はモーメンタリ			形名		接触端子番号		
回路	機能動作			銀接点	金メッキ接点		
単極双投	モーメンタリ	ON	<ON>	YB2-15CWSSS1	YB2-15CWSSG4	COM. - N.C.	COM. - N.O.
	ロック	ON	ON	YB2-16CWSSS1	YB2-16CWSSG4	COM. - N.C.	COM. - N.O.
2極双投	モーメンタリ	ON	<ON>	YB2-25CWSSS1	YB2-25CWSSG4	COM.1 - N.C.1	COM.1 - N.O.1
	ロック	ON	ON	YB2-26CWSSS1	YB2-26CWSSG4	COM.2 - N.C.2	COM.2 - N.O.2



単極双投

2極双投

形名表示側

M16P1 (R0.6)

タブ端子#110
ハンダ端子共用

単極双投

N.C.彫刻側
COM.彫刻側

2極双投

N.C.彫刻側
COM.彫刻側

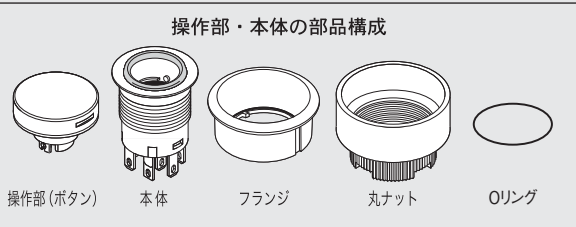
端子番号図

トグル
 ロック
 押ボタン
 照光式押ボタン
 多機能押ボタン
 キーロック
 ロータリ
 スライド
 タクティル
 傾斜
 タッチパネル
 シートキホード
 表示灯
 リレー
 規格品
 付属品
 取扱説明

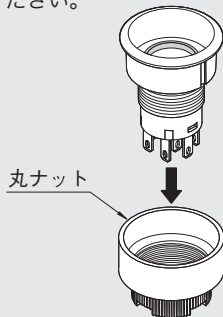
YB2

● 取扱い説明

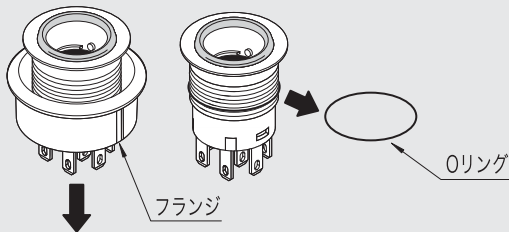
丸形操作部・スイッチの取付け方法



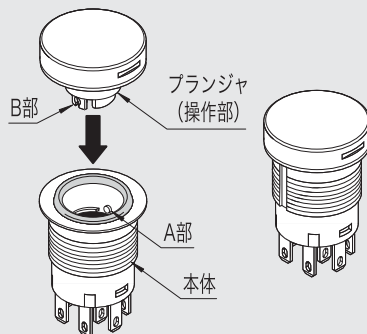
手順 1.
丸ナットをはずしてください。



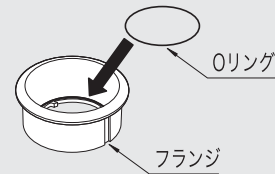
手順 2.
フランジをはずしてください。その際Oリング(赤)がハウジングに装着したままの状態になることがありますので、取外してください。



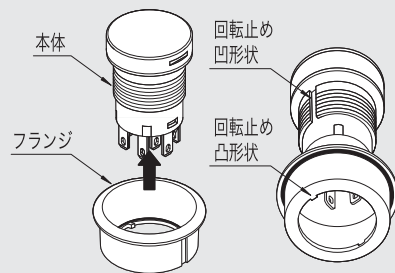
手順 3.
ブランジャ両端(操作部)にあるB部をスイッチ本体の突起A部に合わせ、操作部(ボタン)を強めに押し込んで勘合してください。(発光素子の取付けについては536頁の取扱い説明を参照ください。)



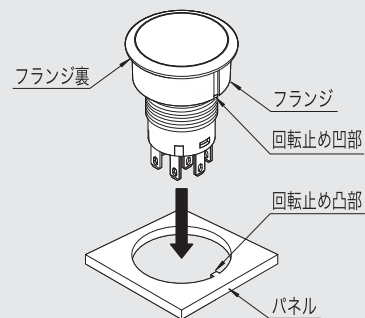
手順 4.
フランジ内部にOリング(赤)がしっかり底面まで入っていることを確認してください。



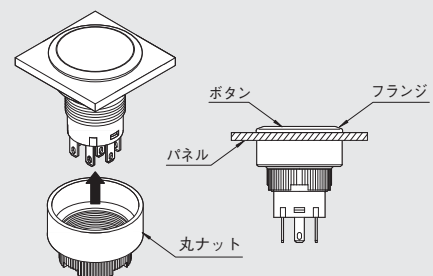
手順 5.
本体の回転止め凹形状(キー溝)とフランジの回転止め凸形状を合わせ、フランジを納入時の位置まで上げてください。



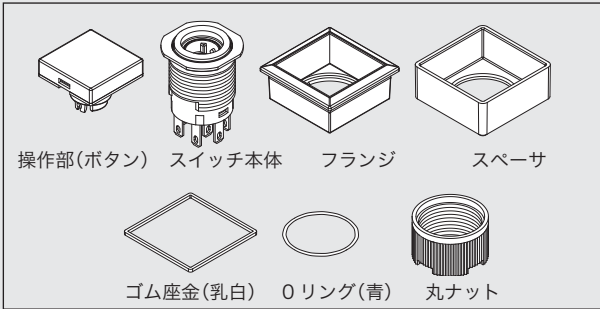
手順 6.
パネルの取付けについては、フランジ裏にOリング(オレンジ)が装着されている事を確認し、フランジの回転止め凹部形状とパネルの回転止め凸部形状を合わせ、パネル面まで押し込んでください。



手順 7.
丸ナットを取付けてください。フランジと操作部(ボタン)天面が同一面になっていることを確認してください。また、フランジとパネルに隙間がないことをご確認ください。

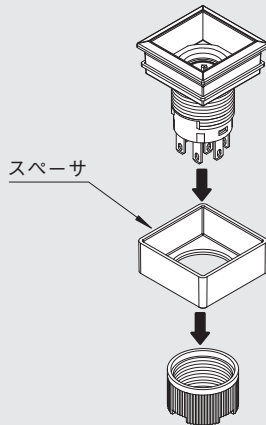


角形操作部・スイッチの取付け方法



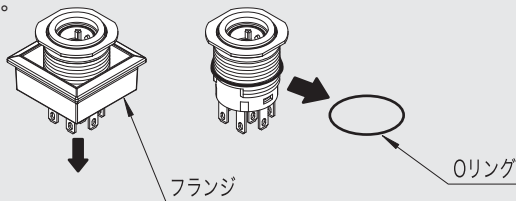
手順 1.

丸ナットを外し、スペーサを取り外してください。その際、ゴム座金(乳白)がフランジ裏より落下する事がありますので、注意してください。



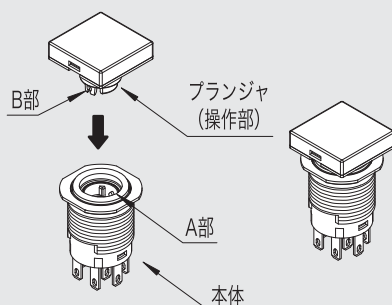
手順 2.

フランジを取り外してください。その際、Oリング(青)がハウジングに装着したままの状態になる事がありますので、その場合は取り外してください。



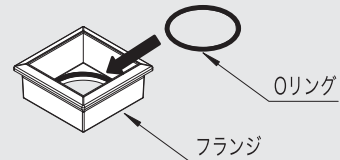
手順 3.

フランジヤ両端(操作部)にあるB部をスイッチ本体の突起A部に合わせ、操作部(ボタン)を強めに押し込んで嵌合してください。(発光素子の取付けについては次頁の取扱い説明を参照ください)。



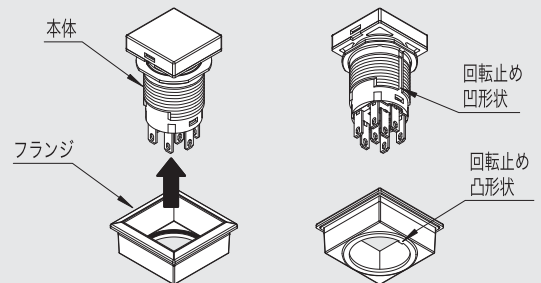
手順 4.

フランジ内部底面溝にOリング(青)を入れ、ズレが無い事を確認してください。



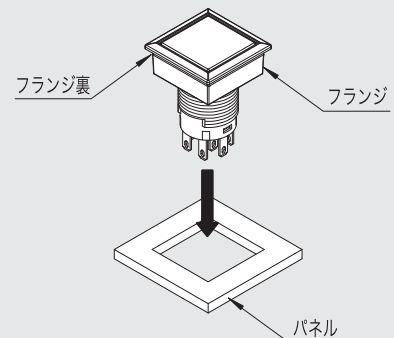
手順 5.

スイッチ本体の回転止め凹形状(キー溝)とフランジの回転止め凸形状を合わせ、フランジの奥までスイッチ本体を挿入してください。



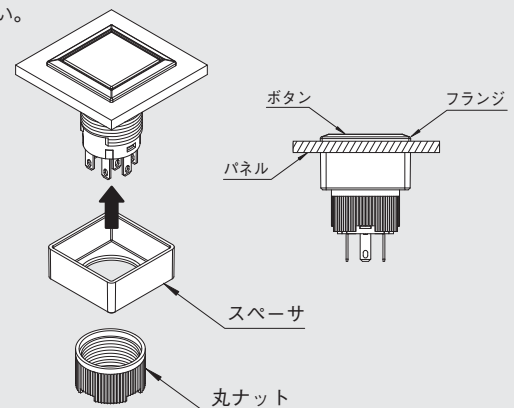
手順 6.

フランジ裏の溝にゴム座金(乳白)がズレやねじれ等が無く装着されている事を確認し、パネルに入れてください。



手順 7.

パネル裏面よりスペーサを取付け、丸ナットを締付けてください。フランジと操作部(ボタン)天面が同一面になっている事を確認してください。また、フランジとパネルの間に隙間が空かないように注意してください。



YB2

● 取扱い説明

YB2

照光式押ボタン

新商品

RoHS

UL

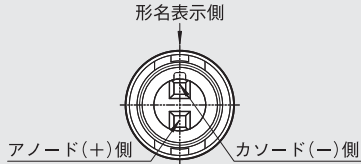
C-UL

照光式

防水

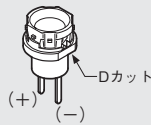
0オメガ

発光素子のスイッチ本体取付け



超高輝度 LED (抵抗内蔵タイプ) (AT-634, AT-636)

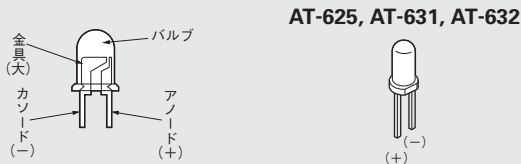
LED (-) 端子 (D カット側) をスイッチ本体の (-) 側に合わせ、ランプ金具 A・B の穴に差し込んでください。



超高輝度 LED (抵抗なしタイプ)

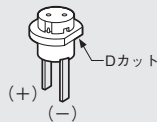
(AT-625, AT-628, AT-631, AT-632)

LED のバルブの中に埋め込まれている金具 (リードフレーム) の大きいほうがカソード (-) 側になりますので、LED (-) 端子をスイッチ本体の (-) 側に合わせ、ランプ金具 A・B の穴に差し込んでください。



LED (-) 端子 (D カット側) をスイッチ本体の (-) 側に合わせ、ランプ金具 A・B の穴に差し込んでください。

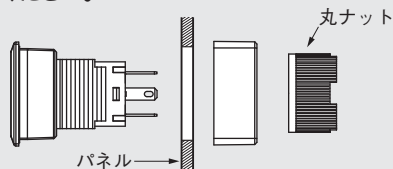
AT-628



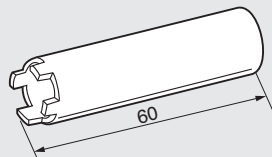
スイッチのパネル取付け

(推奨締付トルク)

スイッチをパネルに取付ける際は、300~600mN・mにてナットを締付けてください。



締付治具 AT-106



操作部への表示

操作部に文字・記号等の表示が可能です。

表示サービスをご希望の場合は、以下へお問合せください。

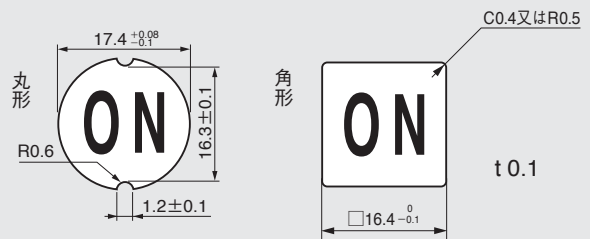
1. ボタンに彫刻または印刷 (ホットスタンプ等) が可能です。

彫刻の場合：深さ0.3mm以下としてください。

彫刻の色入：エナメル系の塗料をご使用ください。

外輪照光ボタンは、ボタン外周部に塗料が付着した場合、ボタン外周部に特殊加工がしてあり拭取りが困難となりますので、ご注意ください。

2. フィルムをご使用の場合 フィルム厚さ：0.1mm MAX



⚠ 取扱い上のご注意

静電気などによるLEDの破壊を防止するため、取扱いに際してはアースに接続した導電マットまたは金属板上で作業し、更に人体アースを接続するよう十分配慮してください。

YB2

●組立て販売価格

組立て販売価格

スイッチ本体価格 (ブロック①)							
形名	価格	形名	価格	形名	価格	形名	価格
丸形				角形			
黒色タイプ		シルバータイプ		黒色タイプ		シルバータイプ	
YB2-15CWCKS1	857円	YB2-15CWCSS1	930円	YB2-15CWSKS1	857円	YB2-15CWSSS1	930円
YB2-16CWCKS1	922円	YB2-16CWCSS1	996円	YB2-16CWSKS1	922円	YB2-16CWSSS1	996円
YB2-25CWCKS1	974円	YB2-25CWCSS1	1,045円	YB2-25CWSKS1	974円	YB2-25CWSSS1	1,045円
YB2-26CWCKS1	1,045円	YB2-26CWCSS1	1,118円	YB2-26CWSKS1	1,045円	YB2-26CWSSS1	1,118円
YB2-15CWCKG4	878円	YB2-15CWCSG4	952円	YB2-15CWSKG4	878円	YB2-15CWSSG4	952円
YB2-16CWCKG4	943円	YB2-16CWCSG4	1,016円	YB2-16CWSKG4	943円	YB2-16CWSSG4	1,016円
YB2-25CWCKG4	1,016円	YB2-25CWCSG4	1,088円	YB2-25CWSKG4	1,016円	YB2-25CWSSG4	1,088円
YB2-26CWCKG4	1,088円	YB2-26CWCSG4	1,190円	YB2-26CWSKG4	1,088円	YB2-26CWSSG4	1,190円

丸形・発光素子, 操作部(ブロック②)		
記号名		参考価格
超高輝度LED 抵抗内蔵	61MGN, 61MGM 62MGN, 62MGM 63MGN, 63MGM	532円
	61MKS 62MKS 63MKS	655円
超高輝度LED 抵抗内蔵	41RGN, 41RGR, 41YGN, 41YGY 42RGN, 42RGR, 42YGN, 42YGY 43RGN, 43RGR, 43YGN, 43YGY	441円
	41RKS, 41YKS 42RKS, 42YKS 43RKS, 43YKS	564円
超高輝度LED	49RGN, 49RGR, 49YGN, 49YGY	351円
	49RKS, 49YKS	474円
超高輝度LED	59BGB, 59MGB, 59WGB	501円
	59BKS, 59MKS, 59WKS	624円
非照光	999GS	118円

角形・発光素子, 操作部(ブロック②)		
記号名		参考価格
超高輝度LED 抵抗内蔵	61MHN, 61MHM 62MHN, 62MHM 63MHN, 63MHM	532円
超高輝度LED 抵抗内蔵	41RHN, 41RHR, 41YHN, 41YHY 42RHN, 42RHR, 42YHN, 42YHY 43RHN, 43RHR, 43YHN, 43YHY	441円
超高輝度LED	49RHN, 49RHR, 49YHN, 49YHY	351円
超高輝度LED	59BHN, 59MHN, 59WHN	501円
非照光	999HS	118円

発光素子, 操作部は, 上表の組み合わせとなります。

発光素子, 操作部は, 上表の組み合わせとなります。

スイッチ本体: YB2-15CWCKS1, 発光素子: AT-636-M05,
操作部: YB2-CACN を使用する場合の組立て販売価格は,
スイッチ本体価格(ブロック①)と, 発光素子・操作部(ブロック②)を加えたものとなります。

◇例: eオーダー形名

YB2-15CWCKS1-61MGNS の場合

ブロック①	YB2-15CWCKS1	－	ブロック②	61M	GN	S
商品本体	YB2-15CWCKS1		発光素子	AT-636-M05	操作部	YB2-CACN
	857円	+		436円	96円	= 1,389円となります。
				532円		

↑ 組立て販売を
表す記号です。

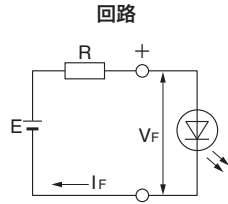
●LEDの制限抵抗計算

LEDの制限抵抗計算

LED回路の制限抵抗「R」の計算は各LED仕様の順電圧 V_F 、推奨動作電流 I_F を以下の式に代入し、算出してください。

$$R = \frac{E - V_F}{I_F (\text{推奨値})}$$

E = 電源電圧
 V_F = 順電圧
 I_F = 推奨動作電流
 R = 制限抵抗



尚、抵抗Rのワット数は、使用周囲温度など安全率を考慮し、2~3倍とするようお勧めします。

AT-634 (KB, YB用), **AT-627** (LB用), YB用LED内蔵部分照光用ボタンは抵抗が内蔵されていますので、各定格電圧 (DC5V, 12V, 24V) でご使用になれます。

主な電源電圧 (DC) とLEDの V_F , I_F 対応表を以下に示します。表内の数値は、市販抵抗値です。ご使用のLEDの V_F , I_F 値を照らし参考にしてください。

●市販抵抗値 (精度±5%) とワット数です。

V_F	I_F	主な電源電圧と抵抗値表																			
		5V		6V		9V		12V		14V		16V		18V		22V		24V		28V	
V	mA	Ω	W	Ω	W	Ω	W	Ω	W	Ω	W	Ω	W	Ω	W	Ω	W	Ω	W	Ω	W
1.65	25	130	1/4	180	1/2	300	1/2	430	1	510	1	560	1	680	2	820	2	910	2	1.1k	2
1.7	30	110	1/2	150	1/2	240	1	360	1	430	1	470	2	560	2	680	2	750	2	910	3
1.75	40	82	1/2	110	1/2	180	1	270	1	300	2	360	2	430	2	510	3	560	3	680	3
1.8	48	68	1/2	91	1/2	150	1	220	2	270	2	300	2	330	2	430	3	470	3	560	3
1.85	20	160	1/4	220	1/4	360	1/2	510	1/2	620	1	750	1	820	1	1k	1	1.1k	2	1.3k	2
1.9	5	620	1/8	820	1/8	1.5k	1/8	2k	1/8	2.4k	1/4	3k	1/4	3.3k	1/4	3.9k	1/4	4.3k	1/2	5.1k	1/2
	8	390	1/8	510	1/8	910	1/4	1.2k	1/4	1.5k	1/2	1.8k	1/2	2k	1	2.4k	1/2	2.7k	1/2	3.3k	1
	15	220	1/8	270	1/4	470	1/2	680	1/2	820	1/2	910	1	1.1k	1	1.3k	1	1.5k	1	1.8k	2
	16	200	1/4	270	1/4	470	1/2	620	1/2	750	1/2	910	1	1k	1	1.3k	1	1.5k	1	1.6k	2
	30	100	1/4	130	1/2	240	1/2	330	1	430	1	470	2	560	2	680	2	750	2	910	2
1.95	15	200	1/4	270	1/4	470	1/2	680	1/2	820	1/2	910	1	1.1k	1	1.3k	1	1.5k	1	1.8k	1
	16	200	1/4	220	1/4	430	1/2	620	1/2	750	1	910	1	1k	1	1.2k	1	1.3k	1	1.6k	2
	30	100	1/4	130	1/2	240	1/2	330	1	390	1	470	2	560	2	680	2	750	2	910	2
1.96	24	130	1/4	160	1/2	300	1	430	1	510	1	560	1	680	2	820	2	910	2	1k	2
2.0	15	200	1/8	270	1/4	470	1/4	680	1/2	820	1/2	910	1/2	1.1k	1	1.3k	1	1.5k	1	1.8k	1
	20	150	1/4	200	1/4	360	1/2	510	1	620	1	750	1	820	1	1k	2	1.1k	2	1.3k	2
	24	120	1/4	160	1/2	300	1/2	430	1	510	1	560	1	680	2	820	2	910	2	1.1k	2
	25	120	1/4	160	1/2	270	1/2	390	1	510	1	560	1	680	2	820	2	910	2	1.1k	2
	40	75	1/2	100	1/2	180	1	270	1	300	2	360	2	390	2	510	2	560	3	680	3
	45	68	1/2	91	1/2	160	1	220	2	270	2	330	2	360	2	470	3	510	3	560	3
	48	62	1/2	82	1/2	150	1	210	2	270	2	300	2	330	2	430	3	470	3	560	3
2.01	24	120	1/4	160	1/2	300	1	430	1	510	1	560	1	680	2	820	2	910	2	1k	2
2.07	16	180	1/4	240	1/4	430	1/2	620	1/2	750	1	910	1	1k	1	1.2k	1	1.3k	1	1.6k	2
2.1	15	200	1/8	270	1/4	470	1/4	680	1/2	820	1/2	910	1/2	1.1k	1	1.3k	1	1.5k	1	1.8k	1
	20	150	1/4	200	1/4	360	1/2	510	1	620	1	750	1	820	1	1k	2	1.1k	2	1.3k	2
	24	120	1/4	160	1/4	300	1/2	430	1	510	1	560	1	680	1	820	2	910	2	1.1k	2
	25	120	1/4	160	1/2	270	1/2	390	1	470	1	560	1	620	2	820	2	910	2	1.1k	2
	30	100	1/4	130	1/2	240	1	330	1	390	1	470	2	510	2	680	2	750	2	910	2
	45	68	1/2	91	1/2	150	1	220	2	270	2	300	2	360	2	430	3	510	3	560	3

●LEDの制限抵抗計算

●市販抵抗値（精度±5%）とワット数です。

V _F	I _F	主な電源電圧と抵抗値表																			
		周囲温度 Ta=25°Cの時																			
E		5V		6V		9V		12V		14V		16V		18V		22V		24V		28V	
V	mA	Ω	W	Ω	W	Ω	W	Ω	W	Ω	W	Ω	W	Ω	W	Ω	W	Ω	W	Ω	W
2.15	16	180	1/4	240	1/4	430	1/2	620	1/2	750	1	910	1	1k	1	1.2k	1	1.3k	1	1.6k	2
	20	150	1/4	200	1/4	360	1/2	510	1/2	620	1	680	1	820	1	1k	1	1.1k	2	1.3k	2
2.16	16	180	1/4	240	1/4	430	1/2	620	1/2	750	1	910	1	1k	1	1.2k	1	1.3k	1	1.6k	2
2.2	20	150	1/4	200	1/4	360	1/2	510	1	620	1	680	1	820	1	1k	2	1.1k	2	1.3k	2
	30	91	1/2	130	1/2	220	1	330	1	390	1	470	2	510	2	680	2	750	2	820	3
2.35	40	68	1/2	91	1/2	160	1	240	1	300	2	330	2	390	2	510	3	560	3	620	3
2.42	40	68	1/2	91	1/2	160	1	240	1	300	2	330	2	390	2	510	3	560	3	620	3
2.8	20	110	1/4	160	1/4	330	1/2	470	1/2	560	1	680	1	750	1	1k	1	1.1k	2	1.3k	2
	25	91	1/4	130	1/4	240	1/2	390	1	470	1	560	1	620	1	750	2	820	2	1k	2
3.4	60	27	1/4	43	1/2	91	1	150	2	180	2	220	2	240	3	330	3	360	3	430	4
3.6	20	68	1/8	120	1/8	270	1/4	430	1/2	510	1/2	620	1	750	1	910	1	1k	1	1.2k	2
	30	47	1/8	82	1/4	180	1/2	300	1	360	1	430	1	510	2	620	2	680	2	820	1
3.8	30	39	1/8	75	1/4	180	1/2	270	1	330	1	430	1	470	1	620	2	680	2	820	2
3.9	30	36	1/8	68	1/4	180	1/2	270	1	330	1	430	1	470	1	620	2	680	2	820	2
	35	33	1/8	62	1/4	150	1/2	240	1	300	1	360	2	390	2	510	2	560	3	680	3
4.0	30	33	1/8	68	1/4	180	1/2	270	1	330	1	390	1	470	1	620	2	680	2	820	2
4.2	30	27	1/8	62	1/4	160	1/2	270	1	330	1	390	1	470	1	620	2	680	2	820	2
	80	10	1/4	22	1/2	62	1	100	2	120	2	150	3	180	3	220	4	240	4	300	5
4.3	30	24	1/8	56	1/4	160	1/2	270	1	300	1	390	1	470	2	620	2	680	2	820	2
4.4	80	7.5	1/8	20	1/2	56	1	100	2	120	2	150	3	180	3	220	4	240	4	300	5
7.8	17	—	—	75	1/8	270	1/4	360	1/2	470	1/2	620	1/2	910	1	1k	1	1.2k	1		
8.6	15	—	—	27	1/8	220	1/4	360	1/4	510	1/2	620	1/2	910	1	1k	1	1.3k	1		

●表示サービスについて

表示サービスは、当社にて文字・記号等の表示を行い、商品に組み込んでお客様に提供する有償サービスです。

表示方法は、照光部に直接印刷、フィルム等に印刷、照光部のフィルタに彫刻し色入れする等の方法があります。

商品により、提供の可否がありますので、詳細につきましては以下へお問合せください。