

トグル

ロック

押ボタン

照光式押ボタン

多機能押ボタン

キーロック

ロータリ

スライド

タクトイル

傾斜

タッチパネル

シートキホード

表示灯

リレー

規格品

付属品

取扱説明

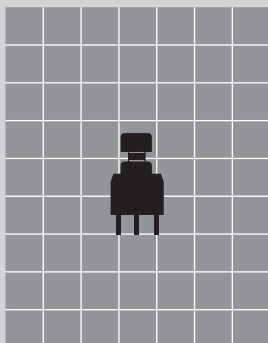
押ボタンスイッチ



G サーキットボーイ[®] シリーズ

特長・共通仕様	298~299
バリエーション・形名体系	300
全面照光形	301
GB形	302~303

原寸大





RoHS

照光式

丸洗い

全面照光 特長・共通仕様

GB

押ボタン

RoHS

照光式

丸洗い

全面照光押ボタンスイッチ ピッカリサインシリーズ

操作部の高輝度全面照光を実現!! (特許登録済)

☞ 抜群の操作部視認性

発光色：緑・赤・黄の単色発光を取り揃え、高輝度全面照光を実現し操作部の視認性を向上しました。(特許登録済)

☞ 丸洗い洗浄が可能

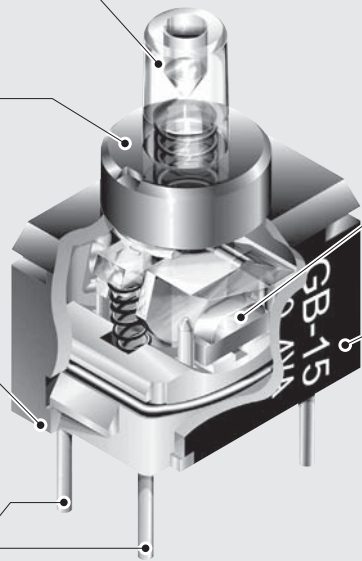
ハウジングは繊維強化ポリアミドの一体成形、操作部はOリング、ベース部はインサート成形によりそれぞれ密閉されて高い防塵・防浸構造を保持し、丸洗い洗浄が可能です。(詳細は、P301取扱い説明参照)

☞ フラックスの浸入をシャットアウト

端子部はインサート成形により、フラックス等の浸入及び端子ガタの発生を防止し、接触の安定性を一層向上しています。

☞ インチピッチ(2.54mm)採用

端子間ピッチはインチピッチを採用したプリント基板用です。



☞ 高輝度LEDの採用

操作部の視認性を向上させるため高輝度LEDを採用しました。

☞ 全モールドタイプ

全モールドタイプのため、静電耐圧に優れています。

☞ スライディング・ツイン・クロスバー・コンタクト機構採用

丸ピンによる2点接触のクロスバー・コンタクト機構採用。微小電流、低電圧領域に対し安定した高い接触信頼性を保持します。

●発明賞受賞

共 通 仕 様

電 流 容 量 (AC/DC共通)	▶ 推奨範囲 0.4VA MAX. 28V MAX. (適用電圧範囲 20mV~28V) (適用電流範囲 0.1mA~0.1A)	絶 縁 抵 抗	DC 500V 500MΩ以上
	▶ 最大28V 0.1Aの場合 耐久性は10,000回	耐 電 圧	AC 500V 1分間以上
	▶ 最小20mV 0.1μAの開閉が可能です。 (電流0.1mA未満の場合、接触抵抗値) (規格値は適用を除外します)	機械的開閉耐久性	50,000回以上
		電気的開閉耐久性	50,000回以上
		使用温度範囲	-25~+55℃
接 触 抵 抗	80mΩ以下 (20mV 10mAにて) (導電部抵抗を除く接点部は50mΩ以下)	はんだ耐熱性	▶ はんだごてをご使用の場合 (基板取付けにて) 温度390℃以下 4秒以内 ▶ はんだ槽をご使用の場合 温度265℃以下 6秒以内

高輝度LED仕様 周囲温度 Ta=25℃

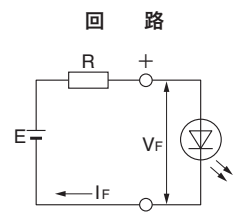
LED仕様	単色発光形			単位
LEDの色	緑(M)	赤(R)	黄(Y)	
最大動作電流 I _{FM}	25	30	30	mA
推奨動作電流 I _F	20			mA
順電圧(標準値) V _F	2.1	1.9	1.9	V
最大逆電圧 V _{RM}	5			V
使用温度25℃以上の 場合の電流低減率 ΔI _F	0.36	0.43	0.43	mA/℃
使用温度範囲	-25~+55			℃

LED回路の制限抵抗について

LED回路の制限抵抗「R」の計算は、各LED仕様の順電圧V_F、推奨動作電流I_Fを以下の式に代入し算出してください。

$$R = \frac{E - V_F}{I_F (\text{推奨値})}$$

E = 電源電圧
V_F = 順電圧
I_F = 推奨動作電流
R = 制限抵抗



抵抗Rのワット数は、使用周囲温度など安全率を考慮し、2~3倍としてください。

特長・共通仕様

丸洗い洗浄が可能

ハウジングは繊維強化ポリアミドの一体成形、操作部はOリング、ベース部はインサート成形によりそれぞれ密閉されて高い防塵・防浸構造を保持し、以下条件による丸洗い洗浄が可能です。

丸洗い洗浄について

はんだ付け後のフラックス洗浄の際には、アルコール系の洗浄液をお使いください。有機溶剤による洗浄はしないでください。洗浄条件：深さ5cmの液浴槽にて、5分以内で実施してください。尚、洗浄中にスイッチを動作させること及び操作部に力を加えることはしないでください。

ソフトな操作フィーリング

二つのコイルバネとプランジャの組合せによる、独自の切換節度機構により、確実な切換えと軽快な操作感が得られます。

フラックスの浸入をシャットアウト

端子部はインサート成形により、フラックス等の浸入及び端子ガタの発生を防止し、接触の安定性を一層向上しています。

1/2インチカードラックに適用可能

PC-H、PC-V端子形は、1/2インチカードラックに適用が可能です。

用途

OA機器、無線機、業務用ビデオカメラ、交換機、電気計測器制御盤等

スライディング・ツイン・クロスバー・コンタクト機構採用

サーキットボーイは、A、B、G、G3シリーズ全機種に、丸ピン2点のクロスバー・コンタクト機構を採用。微小電流、低電圧領域に対し安定した高い接触信頼性を保持します。



●発明賞受賞

全モールドタイプ

全モールドタイプのため、静電耐圧に優れています。

インチピッチ(2.54mm)採用

端子間ピッチはインチピッチを採用したプリント基板用です。

Aシリーズの1/3(体積比)

Aシリーズ単極形と比べ1/3(体積比)の極超小形を実現しました。実装密度が高く、軽量化にも貢献します。

豊富なシリーズ構成

Gシリーズは、押ボタン・トグル・ロックスイッチ、表示灯で構成されています。

共通仕様			
電流容量 (AC/DC共通)	▶推奨範囲 0.4VA MAX. 28V MAX. (適用電圧範囲 20mV~28V) (適用電流範囲 0.1mA~0.1A) ▶最大28V 0.1Aの場合 耐久性は10,000回 ▶最小20mV 0.1μAの開閉が可能です。 (電流0.1mA未満の場合、接触抵抗値の規格値は適用を除外します)	絶縁抵抗	DC 500V 500MΩ以上
		耐電圧	AC 500V 1分間以上
		機械的開閉耐久性	50,000回以上
		電氣的開閉耐久性	50,000回以上
		使用温度範囲	-30~+85°C
接触抵抗	80mΩ以下 (20mV 10mAにて) (導電部抵抗を除く接点部は50mΩ以下)	はんだ耐熱性	▶はんだごてをご使用の場合 (基板取付けにて) 温度350°C以下 3秒以内 ▶はんだ槽をご使用の場合 温度270°C以下 5秒以内



RoHS

照光式* 丸洗い

*適用機種については、本文中をご参照ください。

GB

押ボタン

RoHS

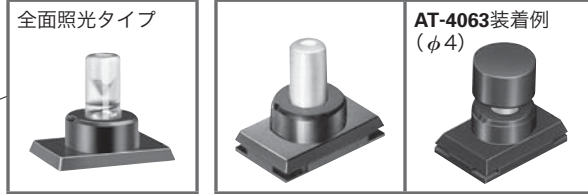
照光式

丸洗い

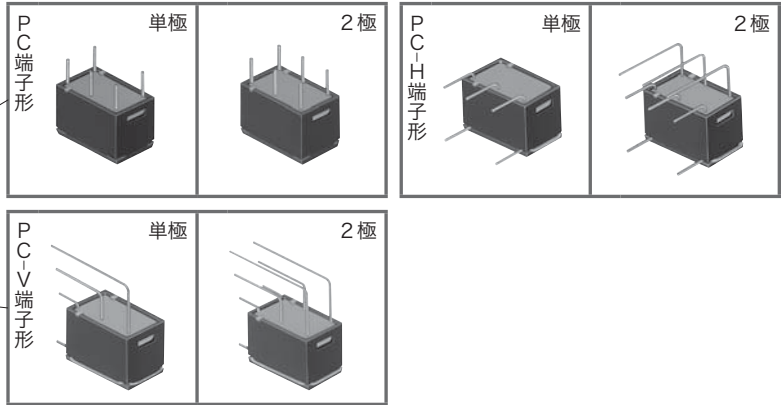
バリエーション・形名体系

バリエーション

操作部形状

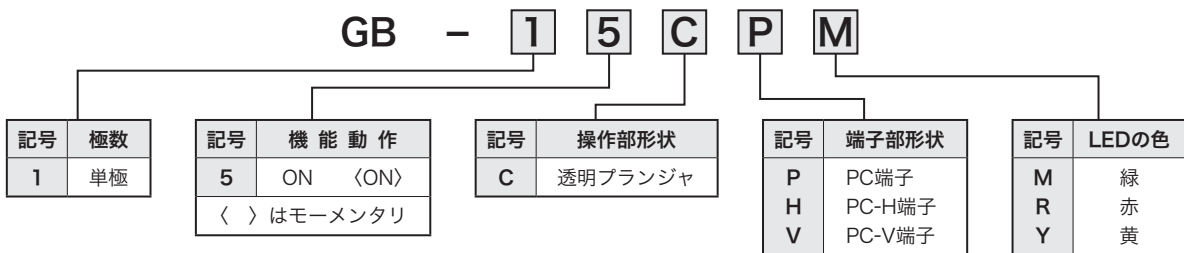


端子部形状

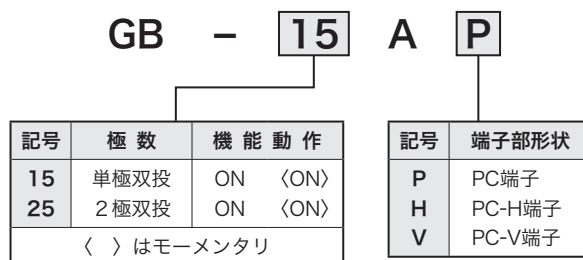


形名体系

全面照光タイプ



非照光タイプ





RoHS

(PATENTED)

照光式

丸洗い

● 全面照光押ボタンスイッチ

機能動作 () はモーメンタリ		PC端子形 形名	PC-H端子形 形名	PC-V端子形 形名	接触端子番号		
		単極双投	単極双投	単極双投	回路		
ON	<ON>	GB-15CP □	GB-15CH □	GB-15CV □	単極双投	5-6	4-5

□に入る記号：M(緑), R(赤), Y(黄)

PC端子形

▶ 端子番号はケースには表示されていません

単極双投

▶ LED回路がスイッチ回路と分離されているため、スイッチ部と関係なく別回路を組むことが可能です。

プリント基板取付穴寸法図
(スイッチ搭載側から見た図)

PC-H端子形

▶ 端子番号はケースには表示されていません

単極双投

▶ LED回路がスイッチ回路と分離されているため、スイッチ部と関係なく別回路を組むことが可能です。

プリント基板取付穴寸法図
(スイッチ搭載側から見た図)

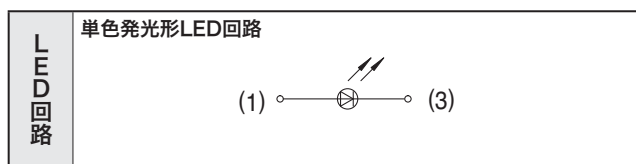
PC-V端子形

▶ 端子番号はケースには表示されていません

単極双投

▶ LED回路がスイッチ回路と分離されているため、スイッチ部と関係なく別回路を組むことが可能です。

プリント基板取付穴寸法図
(スイッチ搭載側から見た図)



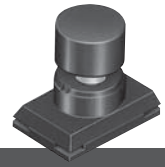
取扱い説明

丸洗い洗浄について

はんだ付け後のフラックス洗浄の際には、**アルコール系の洗浄液**をお使いください。**有機溶剤による洗浄はしないでください。**高純度アルコール（アルコール濃度50%以上）のご使用は、ブランジャーの劣化を招く場合があります。
 洗浄条件：深さ5cmの液浴槽にて、5分以内で実施してください。尚、洗浄中にスイッチを動作させること及び操作部に力を加えることはしないでください。



RoHS 丸洗い



GB

押ボタン

RoHS

照光式

丸洗い

●GB形(GB)押ボタンスイッチ

機能動作 () はモーメンタリ		PC端子形 形名		接触端子番号			
		単極双投	2極双投	回路			
ON	(ON)	GB-15AP	GB-25AP	単極双投	5-6	4-5	
				2極双投	2-3 5-6	1-2 4-5	

操作部ボタン(別売り)

ボタン(AT-4063)

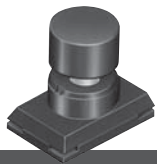
黒(K)
赤(R)
白(W)

PC端子形

▶ 操作部は別売りになっています

▶ 端子番号はケースには表示されていません

単極双投	(操作部はAT-4063装着例)		<p>プリント基板取付穴寸法図 (スイッチ搭載側から見た図)</p> <p>○はサポート用</p>
2極双投	(操作部はAT-4063装着例)		<p>プリント基板取付穴寸法図 (スイッチ搭載側から見た図)</p>



RoHS 丸洗い



トグル

ロツカ

押ボタン

照光式押ボタン

多機能押ボタン

キーロック

ロータリ

スライド

タクトイル

傾斜

タッチパネル

シートキーボード

表示灯

リレー

規格品

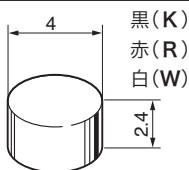
付属品

取扱説明

機能動作 ()はモーメンタリ		PC-H端子形 形名		PC-V端子形 形名		接触端子番号			
		単極双投	2極双投	単極双投	2極双投	回路			
ON	(ON)	GB-15AH	GB-25AH	GB-15AV	GB-25AV	単極双投	5-6	4-5	
						2極双投	2-3 5-6	1-2 4-5	

操作部ボタン(別売り)

ボタン(AT-4063)



PC-H端子形

▶操作部は別売りになっています

▶端子番号はケースには表示されていません

	単極双投	2極双投
	<p>(操作部はAT-4063装着例)</p>	<p>(操作部はAT-4063装着例)</p>

PC-V端子形

▶操作部は別売りになっています

▶端子番号はケースには表示されていません

	単極双投	2極双投
	<p>(操作部はAT-4063装着例)</p>	<p>(操作部はAT-4063装着例)</p>

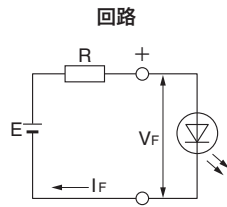
●LEDの制限抵抗計算

LEDの制限抵抗計算

LED回路の制限抵抗「R」の計算は各LED仕様の順電圧 V_F 、推奨動作電流 I_F を以下の式に代入し、算出してください。

$$R = \frac{E - V_F}{I_F (\text{推奨値})}$$

E = 電源電圧
 V_F = 順電圧
 I_F = 推奨動作電流
 R = 制限抵抗



尚、抵抗Rのワット数は、使用周囲温度など安全率を考慮し、2~3倍とするようお勧めします。

AT-634 (KB, YB用), **AT-627** (LB用), YB用LED内蔵部分照光用ボタンは抵抗が内蔵されていますので、各定格電圧 (DC5V, 12V, 24V) でご使用になれます。

主な電源電圧 (DC) とLEDの V_F , I_F 対応表を以下に示します。表内の数値は、市販抵抗値です。ご使用のLEDの V_F , I_F 値を照らし参考にしてください。

●市販抵抗値 (精度±5%) とワット数です。

V_F	I_F	主な電源電圧と抵抗値表												周囲温度 $T_a=25^\circ\text{C}$ の時							
		5V		6V		9V		12V		14V		16V		18V		22V		24V		28V	
V	mA	Ω	W	Ω	W	Ω	W	Ω	W	Ω	W	Ω	W	Ω	W	Ω	W	Ω	W	Ω	W
1.65	25	130	1/4	180	1/2	300	1/2	430	1	510	1	560	1	680	2	820	2	910	2	1.1k	2
1.7	30	110	1/2	150	1/2	240	1	360	1	430	1	470	2	560	2	680	2	750	2	910	3
1.75	40	82	1/2	110	1/2	180	1	270	1	300	2	360	2	430	2	510	3	560	3	680	3
1.8	48	68	1/2	91	1/2	150	1	220	2	270	2	300	2	330	2	430	3	470	3	560	3
1.85	20	160	1/4	220	1/4	360	1/2	510	1/2	620	1	750	1	820	1	1k	1	1.1k	2	1.3k	2
1.9	5	620	1/8	820	1/8	1.5k	1/8	2k	1/8	2.4k	1/4	3k	1/4	3.3k	1/4	3.9k	1/4	4.3k	1/2	5.1k	1/2
	8	390	1/8	510	1/8	910	1/4	1.2k	1/4	1.5k	1/2	1.8k	1/2	2k	1	2.4k	1/2	2.7k	1/2	3.3k	1
	15	220	1/8	270	1/4	470	1/2	680	1/2	820	1/2	910	1	1.1k	1	1.3k	1	1.5k	1	1.8k	2
	16	200	1/4	270	1/4	470	1/2	620	1/2	750	1/2	910	1	1k	1	1.3k	1	1.5k	1	1.6k	2
	30	100	1/4	130	1/2	240	1/2	330	1	430	1	470	2	560	2	680	2	750	2	910	2
1.95	15	200	1/4	270	1/4	470	1/2	680	1/2	820	1/2	910	1	1.1k	1	1.3k	1	1.5k	1	1.8k	1
	16	200	1/4	220	1/4	430	1/2	620	1/2	750	1	910	1	1k	1	1.2k	1	1.3k	1	1.6k	2
	30	100	1/4	130	1/2	240	1/2	330	1	390	1	470	2	560	2	680	2	750	2	910	2
1.96	24	130	1/4	160	1/2	300	1	430	1	510	1	560	1	680	2	820	2	910	2	1k	2
2.0	15	200	1/8	270	1/4	470	1/4	680	1/2	820	1/2	910	1/2	1.1k	1	1.3k	1	1.5k	1	1.8k	1
	20	150	1/4	200	1/4	360	1/2	510	1	620	1	750	1	820	1	1k	2	1.1k	2	1.3k	2
	24	120	1/4	160	1/2	300	1/2	430	1	510	1	560	1	680	2	820	2	910	2	1.1k	2
	25	120	1/4	160	1/2	270	1/2	390	1	510	1	560	1	680	2	820	2	910	2	1.1k	2
	40	75	1/2	100	1/2	180	1	270	1	300	2	360	2	390	2	510	2	560	3	680	3
	45	68	1/2	91	1/2	160	1	220	2	270	2	330	2	360	2	470	3	510	3	560	3
	48	62	1/2	82	1/2	150	1	210	2	270	2	300	2	330	2	430	3	470	3	560	3
2.01	24	120	1/4	160	1/2	300	1	430	1	510	1	560	1	680	2	820	2	910	2	1k	2
2.07	16	180	1/4	240	1/4	430	1/2	620	1/2	750	1	910	1	1k	1	1.2k	1	1.3k	1	1.6k	2
2.1	15	200	1/8	270	1/4	470	1/4	680	1/2	820	1/2	910	1/2	1.1k	1	1.3k	1	1.5k	1	1.8k	1
	20	150	1/4	200	1/4	360	1/2	510	1	620	1	750	1	820	1	1k	2	1.1k	2	1.3k	2
	24	120	1/4	160	1/4	300	1/2	430	1	510	1	560	1	680	1	820	2	910	2	1.1k	2
	25	120	1/4	160	1/2	270	1/2	390	1	470	1	560	1	620	2	820	2	910	2	1.1k	2
	30	100	1/4	130	1/2	240	1	330	1	390	1	470	2	510	2	680	2	750	2	910	2
	45	68	1/2	91	1/2	150	1	220	2	270	2	300	2	360	2	430	3	510	3	560	3

●LEDの制限抵抗計算

●市販抵抗値（精度±5%）とワット数です。

V _F	I _F	主な電源電圧と抵抗値表																			
		5V		6V		9V		12V		14V		16V		18V		22V		24V		28V	
V	mA	Ω	W	Ω	W	Ω	W	Ω	W	Ω	W	Ω	W	Ω	W	Ω	W	Ω	W	Ω	W
2.15	16	180	1/4	240	1/4	430	1/2	620	1/2	750	1	910	1	1k	1	1.2k	1	1.3k	1	1.6k	2
	20	150	1/4	200	1/4	360	1/2	510	1/2	620	1	680	1	820	1	1k	1	1.1k	2	1.3k	2
2.16	16	180	1/4	240	1/4	430	1/2	620	1/2	750	1	910	1	1k	1	1.2k	1	1.3k	1	1.6k	2
2.2	20	150	1/4	200	1/4	360	1/2	510	1	620	1	680	1	820	1	1k	2	1.1k	2	1.3k	2
	30	91	1/2	130	1/2	220	1	330	1	390	1	470	2	510	2	680	2	750	2	820	3
2.35	40	68	1/2	91	1/2	160	1	240	1	300	2	330	2	390	2	510	3	560	3	620	3
2.42	40	68	1/2	91	1/2	160	1	240	1	300	2	330	2	390	2	510	3	560	3	620	3
2.8	20	110	1/4	160	1/4	330	1/2	470	1/2	560	1	680	1	750	1	1k	1	1.1k	2	1.3k	2
	25	91	1/4	130	1/4	240	1/2	390	1	470	1	560	1	620	1	750	2	820	2	1k	2
3.4	60	27	1/4	43	1/2	91	1	150	2	180	2	220	2	240	3	330	3	360	3	430	4
3.6	20	68	1/8	120	1/8	270	1/4	430	1/2	510	1/2	620	1	750	1	910	1	1k	1	1.2k	2
	30	47	1/8	82	1/4	180	1/2	300	1	360	1	430	1	510	2	620	2	680	2	820	1
3.8	30	39	1/8	75	1/4	180	1/2	270	1	330	1	430	1	470	1	620	2	680	2	820	2
3.9	30	36	1/8	68	1/4	180	1/2	270	1	330	1	430	1	470	1	620	2	680	2	820	2
	35	33	1/8	62	1/4	150	1/2	240	1	300	1	360	2	390	2	510	2	560	3	680	3
4.0	30	33	1/8	68	1/4	180	1/2	270	1	330	1	390	1	470	1	620	2	680	2	820	2
4.2	30	27	1/8	62	1/4	160	1/2	270	1	330	1	390	1	470	1	620	2	680	2	820	2
	80	10	1/4	22	1/2	62	1	100	2	120	2	150	3	180	3	220	4	240	4	300	5
4.3	30	24	1/8	56	1/4	160	1/2	270	1	300	1	390	1	470	2	620	2	680	2	820	2
4.4	80	7.5	1/8	20	1/2	56	1	100	2	120	2	150	3	180	3	220	4	240	4	300	5
7.8	17	—	—	—	—	75	1/8	270	1/4	360	1/2	470	1/2	620	1/2	910	1	1k	1	1.2k	1
8.6	15	—	—	—	—	27	1/8	220	1/4	360	1/4	510	1/2	620	1/2	910	1	1k	1	1.3k	1