

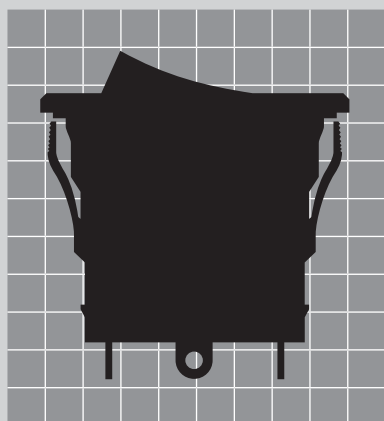
# ロックスイッチ

## Wシリーズ



特長・共通仕様	260
バリエーション・形名体系	261
全防水(WR)	262~263
取扱い説明	264

原寸大



W

RoHS UL C-UL VDE PSE\*

防水 \*適用機種については、本文中をご参照ください。

## 特長・共通仕様

## 全防水をラインアップ

ユーザーニーズにお応えし、耐環境性に優れた全防水スイッチをラインアップ致しました。屋外で使用される機器や、環境の悪い所に使用される機器にご使用ください。

## ☞ デザイン性の向上

フランジ全体を包み込んだパッキンにより、防水性・耐油性とデザイン性を向上させました。

## ☞ ワンタッチ取付け

ワンタッチ取付けでIP67適合の防水性（パネル上面にて）を実現しました。

## ☞ 強制開離機構

接触部は強制開離機構を採用、耐溶着性に優れています。  
（WR-11・12タイプ）

## ☞ EN-61058-1クラスII適合

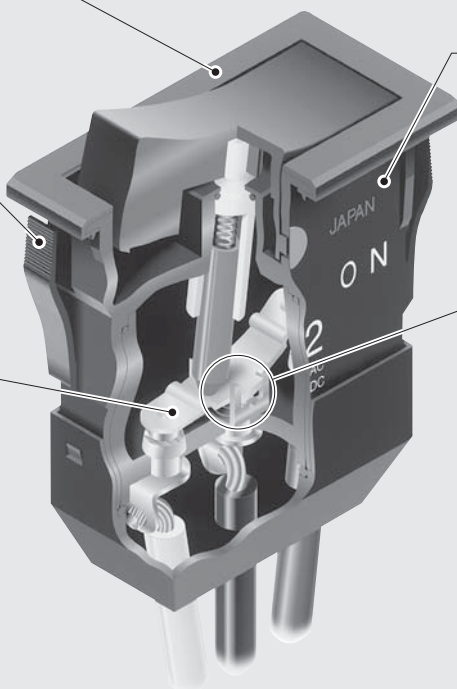
WR-11・12タイプは接点ギャップ3mm以上の完全断路です。

## ☞ 豊富なシリーズ構成

Wシリーズは、ロック、トグル、押ボタンスイッチで構成されています。

## ☞ 用途

工作機械、輸送機器、建築・土木機器、食品機械、厨房機器等



## ☞ 難燃性・絶縁性に

## 優れたケース

ケースの成形材料はUL 94V-0の認定品（自己消火性）で、しかも耐アーク性、耐トラッキング性に優れた樹脂を採用しています。

## ☞ バウンス防止機構

切換え部にバウンス防止機構を設けていることにより、安定した切換えで高い接触信頼性を実現しています。

## ☞ IP67適合全防水タイプ

リード線付シールドタイプは、端子シールドタイプの端子部にカバーを設けて、接着剤を充填、端子部からのほこり、ガス、水、油の浸入を防止します。  
（パネル表面・内部IP67）

## 共 通 仕 様

電 流 容 量		15A 125V AC	15A 250V AC	防 水 性 能	はんだ・ねじ端子シールドなしタイプ パネル表面 IP67 パネル内部 — はんだ・ねじ端子シールドタイプ パネル表面 IP67 パネル内部 IP60 リード線付シールドタイプ パネル表面 IP67 パネル内部 IP67
接 触 抵 抗		※10mΩ以下（DC5V 1Aにて）			
絶 縁 抵 抗		DC 500V 200MΩ以上			
耐 電 圧		AC 1.25kV（端子・端子間） 1分間以上 AC 3.75kV（端子・アース間） 1分間以上		使 用 温 度 範 囲	-25~+85℃
機 械 的 開 閉 耐 久 性		30,000回以上			
電 氣 的 開 閉 耐 久 性		15,000回以上（WR-11, 12タイプ） 10,000回以上（WR-13, 15, 18, 19タイプ）		は んだ 耐 熱 性	▶ はんだごてをご使用の場合 温度350℃以下 3秒以内

※リード線付シールドタイプは、30mΩ以下（リード線の先端にて）

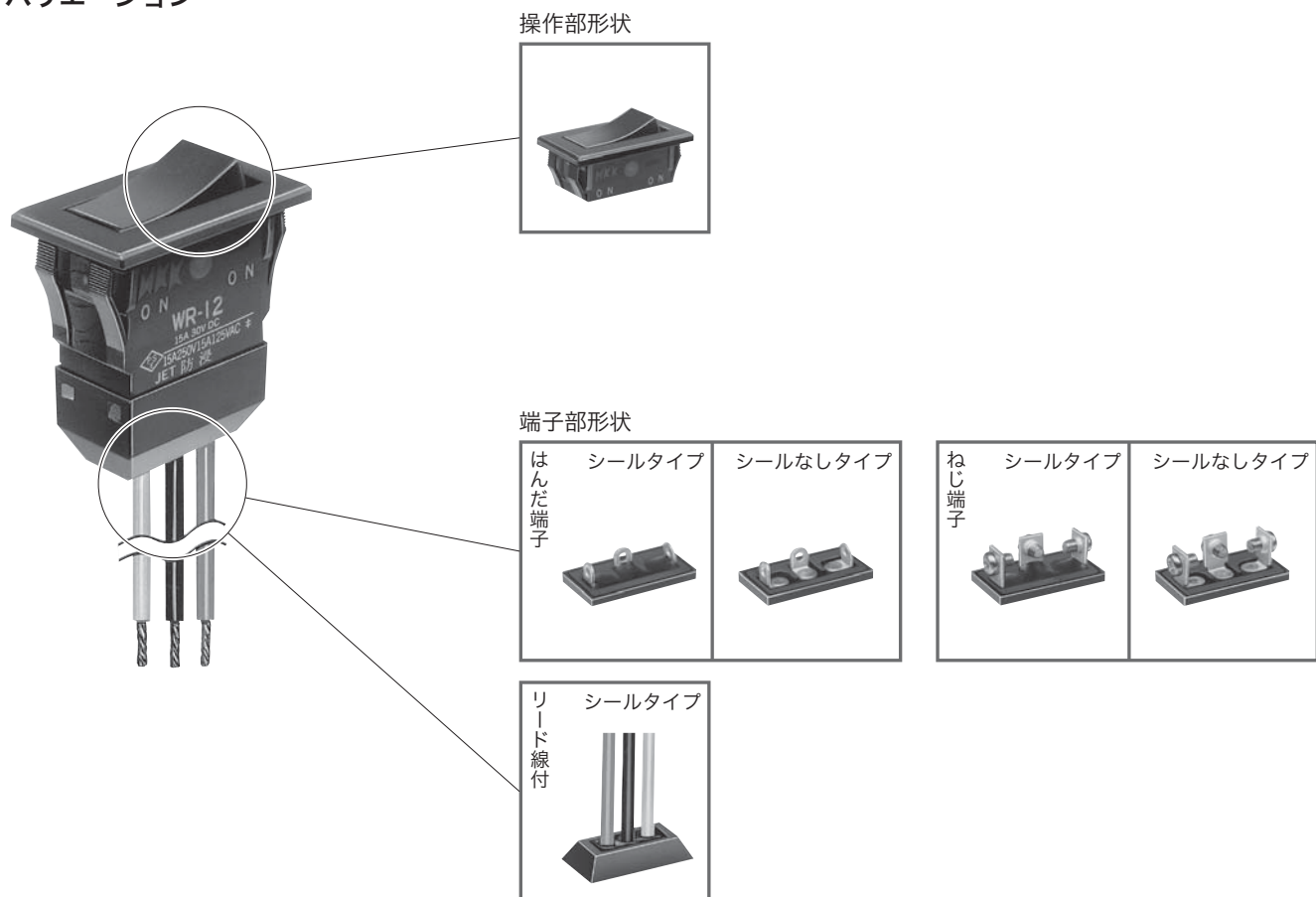
※リード線は、AWG14（耐熱ビニール電線：ULスタイル1015、CSAタイプTEW）を使用しています。

RoHS UL C-UL VDE PSE\*

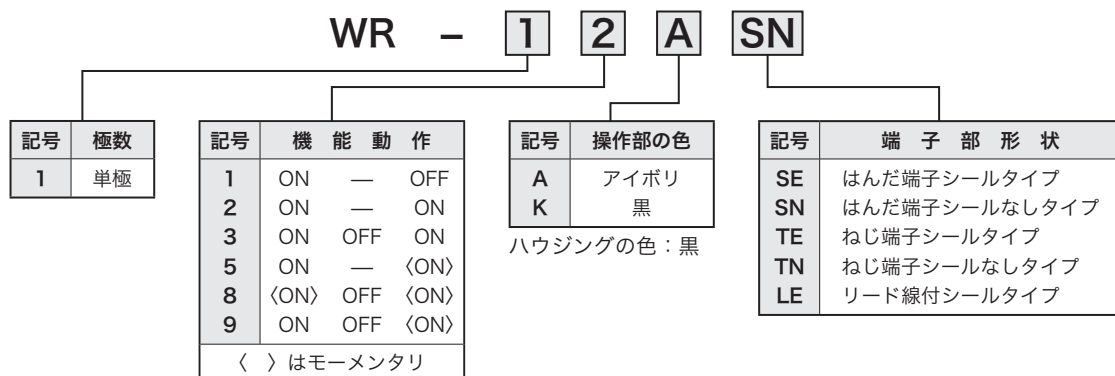
防水 \*適用機種については、本文中をご参照ください。

## バリエーション・形名体系

### バリエーション

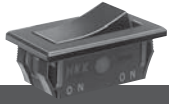


### 形名体系



- トグル
- ロツカ
- 押ボタン
- 照光式押ボタン
- 多機能押ボタン
- キーロック
- ロータリ
- スライド
- タクトイル
- 傾斜
- タッチパネル
- シートキホード
- 表示灯
- リレー
- 規格品
- 付属品
- 取扱説明





(意匠登録済) 防水

RoHS UL C-UL VDE PSE

# W

UL, VDE規格品, C-UL認定品は受注生産品です

機能動作 ( )はモーメンタリ			リード線付形	接触端子番号				
形名表示側から見た操作方向			端子シールタイプ	回路	形名表示側から見た操作方向			
左	中央	右			左	中央	右	
			単極単投 単極双投					
ON	—	OFF	WR-11□LE	単極単投	1a-1b	—	—	
ON	—	ON	WR-12□LE		単極双投	1-1b	—	1-1a
ON	OFF	ON	WR-13□LE					
ON	—	<ON>	WR-15□LE					
<ON>	OFF	<ON>	WR-18□LE					
ON	OFF	<ON>	WR-19□LE					

リード線番号	リード線色	
	単色単投	単極双投
1a	黒	白
1	—	黒
1b	白	赤

□には、操作部の色 A(アイボリ) またはK(黒)が入ります。◇リード線付形全商品

### リード線付形シールタイプ

**WR-12KLE**

**取付穴寸法図**

トグル

ロック

押ボタン

照光式押ボタン

多機能押ボタン

キーロック

ロータリ

スライド

タクトイル

傾斜

タッチパネル

シートキホード

表示灯

リレー

規格品

付属品

取扱説明

# W

WR

ロツカ

RoHS

UL

C-UL

VDE

PSE

防水

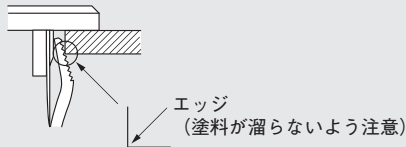
## ● 取扱い説明

### 環境について

- ▶ 水中・油中での操作はできません。
- ▶ 油、ガスについては、種類、量、その他の条件により商品に対する影響が異なりますので、当社へお問い合わせください。(硫化水素ガス (H<sub>2</sub>S) 濃度3ppm 温度40°C 湿度75%RHの雰囲気の中で240時間の試験をクリアしています。)
- ▶ 可動部に粉塵が堆積する場所では、操作を損なうことがありますので、使用しないでください。

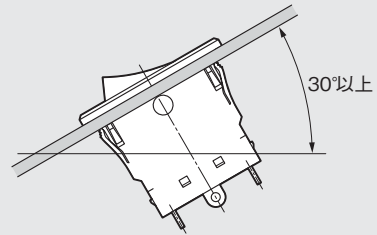
### パネル取付けについて

- ▶ パネルカット面の裏側の角部はエッジとなるようにしてください。また、パネル表面を塗装する場合は、塗料が裏側の角部に溜まらないようにしてください。



- ▶ 一度、パネルへ取付けて使用したスイッチを外し、再度パネルへ取付けて使用することは避けてください。(パネル防水性劣化が予測されます)

- ▶ 水のかかる環境で使用する場合は、30°以上傾けて取付けてください。また、凍結のおそれがある場合は、水がハウジング内に残らないように垂直に取付けてください。



- ▶ スイッチとパネルとの間に隙間ができないように、スイッチをパネルへ十分押しつけて取付けてください。また、パネルの反りにより、スイッチとパネルの間に隙間が空かないように注意してください。