

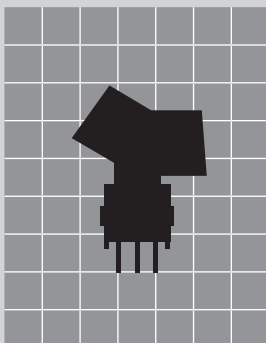


ロックスイッチ

Aシリーズ

特長・共通仕様	166
バリエーション・形名体系	167
K形(K)	168~169
付属品	170
特殊回路	171
取扱い説明	172

原寸大



特長・共通仕様

丸洗い洗浄が可能

ハウジングは繊維強化ポリアミドの一体成形、操作部はOリング、ベース部はエポキシ樹脂等によりそれぞれ密閉されて高い防塵・防浸構造を保持し、下記条件による丸洗い洗浄が可能です。

丸洗い洗浄について

はんだ付け後のフラックス洗浄の際には、アルコール系の洗浄液をお使いください。有機溶剤による洗浄はしないでください。洗浄条件：深さ10cmの液浴槽にて、5分以内で実施してください。尚、洗浄中にスイッチを動作させること及び操作部に力を加えることはしないでください。

レバー倒れ角度が大きい

レバー倒れ角度が大きい(26°)ので、倒れ方向が明確になります。

スライディング・ツイン・クロスバー・コンタクト機構採用

サーキットポイは、A, B, G, G3シリーズ全機種の接触部に、丸ピン2点のクロスバー・コンタクト機構を採用。

微小電流、低電圧領域に対し安定した高い接触信頼性を保持します。

●発明賞受賞



ソフトな操作フィーリング

コイルバネ、滑動棒、切換板の組合せによる、独自の切換節度機構により、確実な切換えと軽快な操作感が得られます。

フラックスの浸入をシャットアウト

端子部はエポキシシール等により、フラックス等の浸入及び端子ガタの発生を防止し、接触の安定性を一層向上しています。

インチピッチ(2.54mm)採用

端子間ピッチはインチピッチを採用したプリント基板用です。

1/2インチカードラックに適用可能

PC-H, PC-V端子形は、1/2インチカードラックに適用が可能です。

付属品

操作部レバー、マウンタの付属品を取り揃えています。マウンタは、PC端子形スイッチをパネル表面からワンタッチでの取付けを可能にし、また連続装着も可能です。

用途

OA機器、無線機、業務用ビデオカメラ、交換機、電気計測器、制御盤等

豊富なシリーズ構成


Aシリーズは、パドルロツカ・トグル・押ボタン・スライドスイッチ、表示灯にて構成されています。

共通仕様

電流容量 (AC/DC共通)	▶推奨範囲 0.4VA MAX. 28V MAX. (適用電圧範囲 20mV~28V) (適用電流範囲 0.1mA~0.1A)	機械的開閉耐久性	100,000回以上 (ON-ON, ON-OFF-ONタイプ) 50,000回以上 (上記以外のタイプ)
	▶最大28V 0.1Aの場合 耐久性は10,000回 ▶最小20mV 0.1μAの開閉が可能です。 (電流0.1mA未満の場合、接触抵抗値の規格値は適用を除外します)	電氣的開閉耐久性	50,000回以上
		レバー倒れ角度(α)	26°±4°
		使用温度範囲	-30~+85°C
接触抵抗	50mΩ以下 (20mV 10mAにて)	はんだ耐熱性	▶はんだごとをご使用の場合 (基板取付けにて) 温度350°C以下 3秒以内 ▶はんだ槽をご使用の場合 温度270°C以下 5秒以内
絶縁抵抗	DC 500V 500MΩ以上		
耐電圧	AC 500V 1分間以上		

バリエーション・形名体系

バリエーション



操作部形状

AT-467 装着例	AT-468 装着例	AT-469 装着例
-------------------	-------------------	-------------------

端子部形状

PC端子形	単極	2極	ブラケットマウント形	単極	2極
	PC-H端子形	単極		2極	PC-V端子形

形名体系

A - 1 2 K P

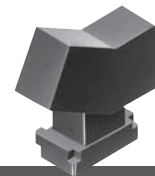
記号	極数	記号	機能動作		
1	単極	2	ON	—	ON
2	2極	3	ON	OFF	ON
		5	ON	—	<ON>
		R	<ON>	—	ON
		8	<ON>	OFF	<ON>
		9	ON	OFF	<ON>
		S	<ON>	OFF	ON
特殊回路					
24			ON	ON	ON
26			<ON>	ON	<ON>
27			ON	ON	<ON>

〈 〉はモーメンタリ

記号	端子部形状
P	PC端子
H	PC-H端子
V	PC-V端子
B	ブラケットマウント形

▶ R : <ON>-ON, S : <ON> OFF ONは、PC-H端子、PC-V端子のみです。

トグル
 ロック
 押ボタン
 照光式押ボタン
 多機能押ボタン
 キーロック
 ロータリ
 スライド
 タクティル
 傾斜
 タッチパネル
 シートキーボード
 表示灯
 リレー
 規格品
 付属品
 取扱説明



●K形(K)パドルロツカスイッチ

機能動作 ()はモーメンタリ			PC端子形 形名		ブラケットマウント形 形名		接触端子番号				
左	中央	右	単極双投	2極双投	単極双投	2極双投	回路	左	中央	右	
ON	—	ON	A-12KP	A-22KP	A-12KB	A-22KB	単極双投	2-3	—	1-2	
ON	OFF	ON	A-13KP	A-23KP	A-13KB	A-23KB		—	—	—	
ON	—	<ON>	A-15KP	A-25KP	A-15KB	A-25KB		—	—	—	
<ON>	OFF	<ON>	A-18KP	A-28KP	A-18KB	A-28KB	2極双投	2-3	5-6	—	
ON	OFF	<ON>	A-19KP	A-29KP	A-19KB	A-29KB		—	—	1-2 4-5	
ON	ON	ON	A-24KP	単極3投	A-24KB	単極3投	単極3投 (3-5 外部 接続有り)	2-6	2-4	2-1	
<ON>	ON	<ON>	A-26KP		A-26KB			A-26KB	—	—	—
ON	ON	<ON>	A-27KP		A-27KB			A-27KB	—	—	—

PC端子形

▶操作部は別売りになっています

▶端子番号はケースには表示されていません

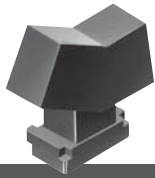
単極双投	(操作部はAT-467装着例)		<p>プリント基板取付穴寸法図 (スイッチ搭載側から見た図)</p>
	(操作部はAT-469装着例)		<p>プリント基板取付穴寸法図 (スイッチ搭載側から見た図)</p>

ブラケットマウント形

▶操作部は別売りになっています

▶端子番号はケースには表示されていません

単極双投	(操作部はAT-468装着例)		<p>プリント基板取付穴寸法図 (スイッチ搭載側から見た図)</p>
	(操作部はAT-467装着例)		<p>プリント基板取付穴寸法図 (スイッチ搭載側から見た図)</p>



RoHS 丸洗い



トグル
ロツカ
押ボタン
照光式押ボタン
多機能押ボタン
キーロック
ロータリ
スライド
タクトイル
傾斜
タッチパネル
シートキボート
表示灯
リレー
規格品
付属品
取扱説明

機能動作 ()はモーメンタリ			PC-H端子形 形名		PC-V端子形 形名		接触端子番号			
左	中央	右	単極双投	2極双投	単極双投	2極双投	回路	左	中央	右
ON	—	ON	A-12KH	A-22KH	A-12KV	A-22KV	単極双投	2-3	—	1-2
ON	OFF	ON	A-13KH	A-23KH	A-13KV	A-23KV				
ON	—	<ON>	A-15KH	A-25KH	A-15KV	A-25KV				
<ON>	—	ON	A-1RKH	A-2RKH	A-1RKV	A-2RKV	2極双投	2-3 5-6	—	1-2 4-5
<ON>	OFF	<ON>	A-18KH	A-28KH	A-18KV	A-28KV				
ON	OFF	<ON>	A-19KH	A-29KH	A-19KV	A-29KV				
<ON>	OFF	ON	A-1SKH	A-2SKH	A-1SKV	A-2SKV				
ON	ON	ON	A-24KH	単極3投	A-24KV	単極3投	単極3投 (3-5 外部 接続有り)	2-6	2-4	2-1
<ON>	ON	<ON>	A-26KH		A-26KV					
ON	ON	<ON>	A-27KH		A-27KV					

PC-H端子形

▶操作部は別売りになっています

▶端子番号はケースには表示されていません

単極双投	(操作部はAT-469装着例)			<p>プリント基板取付穴寸法図 (スイッチ搭載側から見た図)</p>
2極双投	(操作部はAT-468装着例)			<p>プリント基板取付穴寸法図 (スイッチ搭載側から見た図)</p>

レバー操作方向 ← → レバー倒れ角度: 26° ± 4°

○はサポート用

▨箇所には、商品の金属部(取付板)があるため、基板のパターン設計上配慮してください。

PC-V端子形

▶操作部は別売りになっています

▶端子番号はケースには表示されていません

単極双投	(操作部はAT-468装着例)			<p>プリント基板取付穴寸法図 (スイッチ搭載側から見た図)</p>
2極双投	(操作部はAT-467装着例)			<p>プリント基板取付穴寸法図 (スイッチ搭載側から見た図)</p>

レバー操作方向 ← → レバー倒れ角度: 26° ± 4°

○はサポート用

▨箇所には、商品の金属部(取付板)があるため、基板のパターン設計上配慮してください。

A

● 付属品

操作部 レバー (別売り)		
レバー AT-467	レバー AT-468	ボタン AT-469
<p>黒(K) 赤(R) 白(W)</p>	<p>黒(K) 赤(R) 白(W)</p>	<p>黒(K) 赤(R) 白(W)</p>

マウンタ (別売り)	
AT-530	AT-531

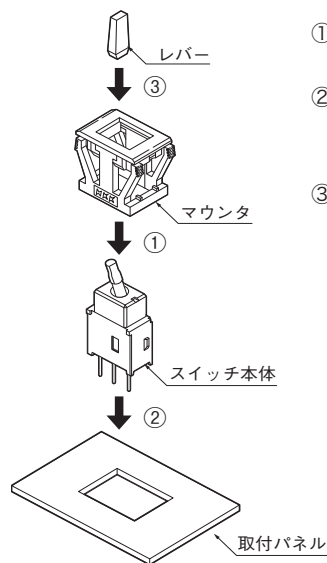
適用機種 (PC端子形スイッチ)

AT-469を装着の場合は使用できません。

AT-530：単極双投用

AT-531：単極双投用、2極双投用、特殊回路用

取付け方法



- ①マウンタをスイッチ本体に装着する
- ②取付パネルの表面から①のマウンタとスイッチをはめ込む
- ③最後にレバーを装着する




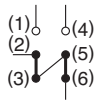
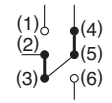
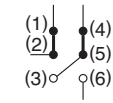
マウンタ装着例	<p>AT-530 (A-12KP 単極双投装着例)</p>	<p>取付パネル寸法図</p> <p>取付パネル有効板厚：1.2mm～2mm</p>
	<p>AT-531 (A-22KP 2極双投装着例)</p>	<p>取付パネル寸法図</p> <p>取付パネル有効板厚：1.2mm～2mm</p>

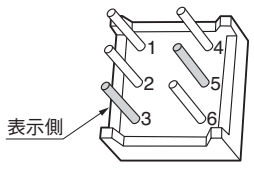
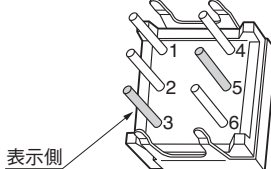
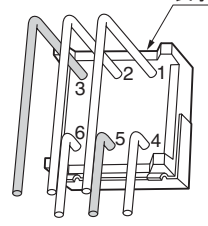
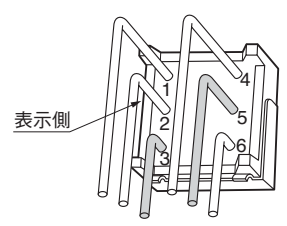
●特殊回路スイッチ




特殊回路スイッチ

特殊回路スイッチは、操作部を上・中・下のいずれの位置に倒しても、スイッチ回路がON・ON・ONになるように設計されたスイッチです。

本スイッチは、右図のようにプリント基板上で端子3と5を接続して、**単極3投**として使用する場合と、通常状態（端子3と5を接続しない）で使用する**2極双投**の2通りの使い方があります。通常状態の使い方では、一般のスイッチとは異なり、2つの接触部が同時に同方向に移動せず、異なった動きになります。尚、納入時には外部接続はされていません。

特殊回路（単極3投）			
	機能動作及び端子番号 〈 〉はモーメンタリ		
	左 	中央 	右 
A-24KP A-26KP A-27KP	ON 〈ON〉 ON	ON ON ON	ON 〈ON〉 〈ON〉
接点接触位置			
3-5 外部接続有り	2-6	2-4	2-1
外部接続無し	2-3 5-6	2-3 4-5	1-2 4-5

単極3投でご使用の場合-プリント基板上で端子3と5を接続してください。尚、端子番号はケースには表示されていません。			
PC端子形	ブラケットマウント形	PC-H端子形	PC-V端子形
			

特殊回路スイッチ 形名体系				
端子形状	機能動作 〈 〉はモーメンタリ			形名
	左 	中央 	右 	
PC端子	ON 〈ON〉 ON	ON ON ON	ON 〈ON〉 〈ON〉	A-24KP A-26KP A-27KP
ブラケット形	ON 〈ON〉 ON	ON ON ON	ON 〈ON〉 〈ON〉	A-24KB A-26KB A-27KB
PC-H端子	ON 〈ON〉 ON	ON ON ON	ON 〈ON〉 〈ON〉	A-24KH A-26KH A-27KH
PC-V端子	ON 〈ON〉 ON	ON ON ON	ON 〈ON〉 〈ON〉	A-24KV A-26KV A-27KV



● 取扱い説明

RoHS

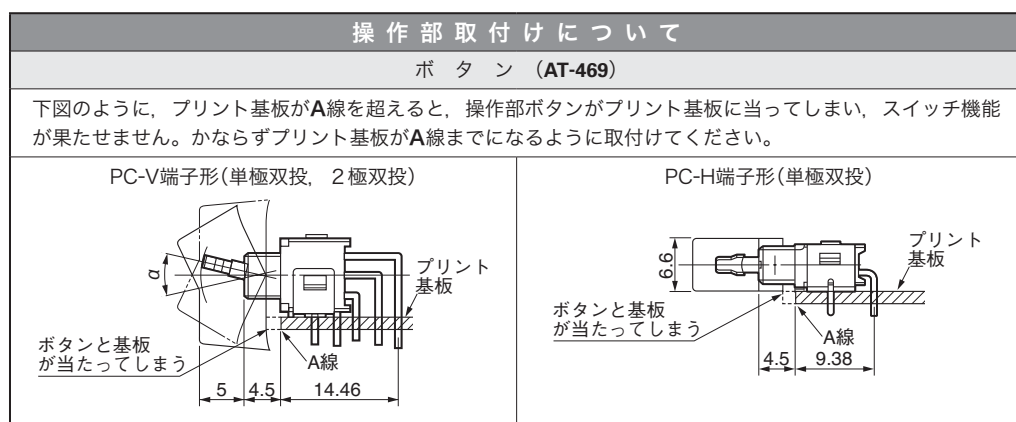
丸洗い

丸洗い洗浄について

はんだ付け後のフラックス洗浄の際には、**アルコール系の洗浄液をお使いください。有機溶剤による洗浄はしないでください。**
 洗浄条件：深さ10cmの液浴槽にて、5分以内で実施してください。尚、洗浄中にスイッチを動作させること及び操作部に力を加えることはしないでください。

PC端子形(単極)のスイッチ取付けについて

PC端子形(単極)のスイッチをプリント基板に、端子部のはんだ付け加工だけで固定し使用される場合、取付け強度が若干弱いため、ご使用状態によってはスイッチ本体上部、操作部等をパネルでガイドするか、ブラケットマウント形のご使用をお勧めします。



操作部強度について						
操作部強度			荷重方向			
極数	条件		荷重方向	AT-467 レバー装着	AT-468 レバー装着	AT-469 ボタン装着
単極	ハウジング上部がパネルなどでガイドされている場合		①の方向	19.6N	14.7N	9.81N
			②の方向	19.6N	14.7N	19.6N
	ハウジング上部がパネルなどでガイドされていない場合	PC端子形 PC-V端子形	①の方向	9.81N	9.81N	9.81N
			②の方向	9.81N	9.81N	19.6N
		PC-H端子形 ブラケットマウント形	①の方向	19.6N	14.7N	9.81N
			②の方向	19.6N	14.7N	19.6N
2極	取付け条件に関係なく		①の方向	19.6N	14.7N	9.81N
			②の方向	19.6N	14.7N	19.6N

● AT-467の場合

● AT-468の場合

● AT-469の場合