

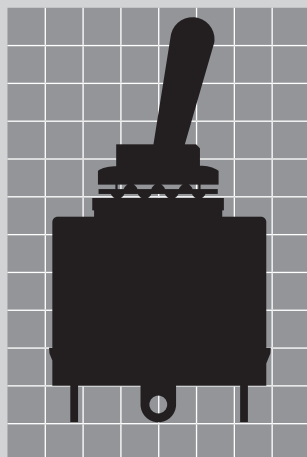


トグルスイッチ

Wシリーズ

特長・共通仕様	158
バリエーション・形名体系	159
全防水(WT)	160~161
取扱い説明	162

原寸大



W

RoHS

PSE*

防水

*適用機種については、本文中をご参照ください。

特長・共通仕様

全防水をラインアップ

ユーザーニーズにお応えし、耐環境性に優れた全防水形スイッチをラインアップ致しました。屋外で使用される機器や、環境の悪い所に使用される機器にご使用ください。

☞ IP67適合全防水タイプ

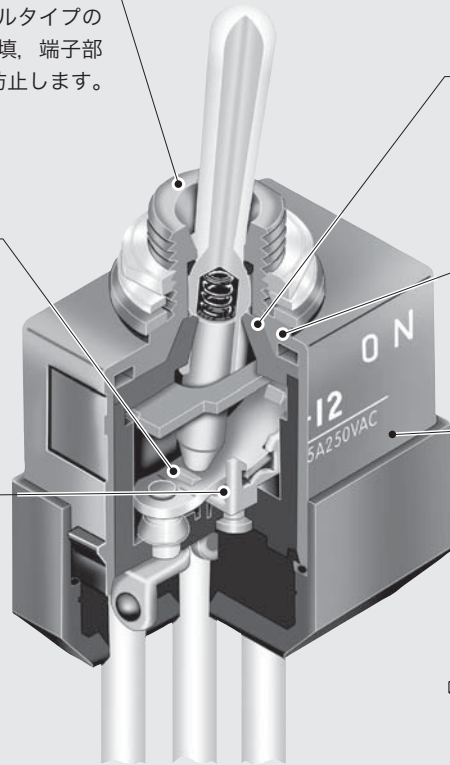
リード線付シールタイプは、端子シールタイプの端子部にカバーを設けて、接着剤を充填、端子部からのほこり、ガス、水、油の浸入を防止します。(パネル表面・内部IP67)

☞ 強制開離機構

接触部は強制開離機構を採用、耐溶着性に優れています。(WT-11・12・21・22タイプ)

☞ バウンス防止機構

切換え部にバウンス防止機構を設けていることにより、安定した切換えで高い接触信頼性を実現しています。



☞ レバー下降防止機構

レバー下降防止機構の採用により、高い防水性と軽快な操作感を実現しています。

☞ 一体成形のパネル取付け部

パネル取付け部とハウジングは、一体成形にし高い防水性を実現しています。

☞ 難燃性・絶縁性に

優れたケース

ケースの成形材料はUL94V-0の認定品(自己消火性)で、しかも耐アーク性、耐トラッキング性に優れた樹脂を採用しています。

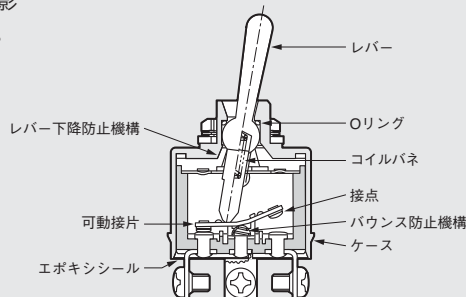
☞ 付属品

防水キャップ(AT-401)を取り揃えています。パネル表面の可動部にゴミ、油などが堆積するような場合、防水キャップの併用をお勧めします。

☞ IP60~67適合全防水タイプ

端子シールタイプは、端子部に接着剤を充填することにより、スイッチの内部にほこり・ガスの影響が及びません。

- ・パネル表面
IP67
- ・パネル内部
IP60



☞ 豊富なシリーズ構成

Wシリーズは、トグル・押ボタンスイッチで構成されています。

☞ 用途

工作機械、輸送機器、建築・土木機器、食品機械、厨房機器等

共通仕様	
電流容量	10A 125V AC 6A 250V AC 10A 30V DC
接触抵抗	※10mΩ以下 (DC5V 1Aにて)
絶縁抵抗	DC 500V 200MΩ以上
耐電圧	AC 1.5kV 1分以上
機械的開閉耐久性	50,000回以上 (ON-OFF, ON-ON, ON-OFF-ONタイプ) 30,000回以上 (上記以外のタイプ)
電気的開閉耐久性	15,000回以上
防水性能	はんだ端子シールタイプ } パネル表面IP67 ねじ端子シールタイプ } パネル内部IP60 リード線付シールタイプ } 全面IP67
レバー倒れ角度(α)	24°±4°
使用温度範囲	-30~+70°C
はんだ耐熱性	▶はんだごてをご使用の場合 温度350°C以下 3秒以内

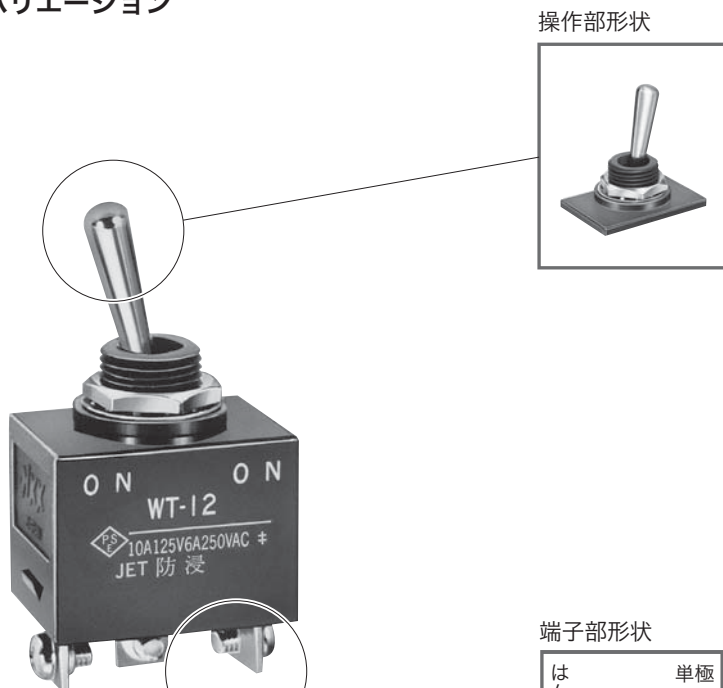
※リード線付シールタイプは、30mΩ以下(リード線の先端にて)
※リード線は、AWG16(耐熱ビニール電線:ULスタイル1015, CSAタイプTEW)を使用しています。

RoHS PSE*

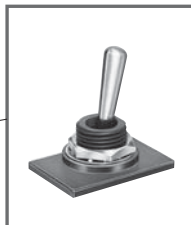
防水 *適用機種については、本文中をご参照ください。

バリエーション・形名体系

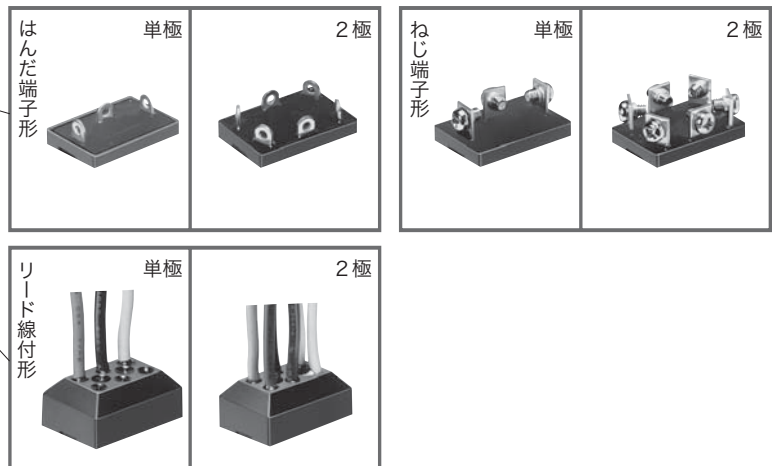
バリエーション



操作部形状



端子部形状



形名体系

WT - 1 2 A S

記号	極数
1	単極
2	2極

記号	機能動作
1	ON — OFF
2	ON — ON
3	ON OFF ON
5	ON — 〈ON〉
8	〈ON〉 OFF 〈ON〉
9	ON OFF 〈ON〉

〈 〉 はモーメンタリ

記号	端子部仕様
S	はんた端子シールタイプ
T	ねじ端子シールタイプ
L	リード線付シールタイプ



RoHS

PSE*

防水

*適用機種については、本文中をご参照ください。



●全防水(WT)トグルスイッチ

機能動作 ()はモーメンタリ			はんだ端子形 形名		ねじ端子形 形名		接触端子番号			
左	中央	右	単極単投 単極双投	2極単投 2極双投	単極単投 単極双投	2極単投 2極双投	回路	左	中央	右
ON	—	OFF	WT-11AS	WT-21AS	WT-11AT	WT-21AT	単極単投	1a-1b	—	—
ON	—	ON	WT-12AS	WT-22AS	WT-12AT	WT-22AT	単極双投	1-1b	—	1-1a
ON	OFF	ON	WT-13AS	WT-23AS	WT-13AT	WT-23AT				
ON	—	<ON>	WT-15AS	WT-25AS	WT-15AT	WT-25AT	2極単投	1a-1b 2a-2b	—	—
<ON>	OFF	<ON>	WT-18AS	WT-28AS	WT-18AT	WT-28AT	2極双投	1-1b 2-2b	—	1-1a 2-2a
ON	OFF	<ON>	WT-19AS	WT-29AS	WT-19AT	WT-29AT				

☆ ◆ WT-11AT, WT-12AT, WT-13AT, WT-15AT, WT-18AT, WT-19AT, WT-21AT

はんだ端子形

WT-12AS

表示側

単極

2極

ねじ端子形

WT-12AT

表示側

単極

2極

取付穴寸法図

(回り止め機能なし)

取付パネル有効板厚(最大値)
4.0mm MAX.

標準取付け付属品

六角ナット (AT-503)	内歯座金 (AT-508)	ゴム座金 (AT-401-P)
錫合金クロム色メッキ	クロメートルメッキ	色:黒



RoHS PSE*

防水 *適用機種については、本文中をご参照ください。

W

トグル

ロッカ

押ボタン

照光式押ボタン

多機能押ボタン

キーロック

ロータリ

スライド

タクトイル

傾斜

タッチパネル

シートキーボード

表示灯

リレー

規格品

付属品

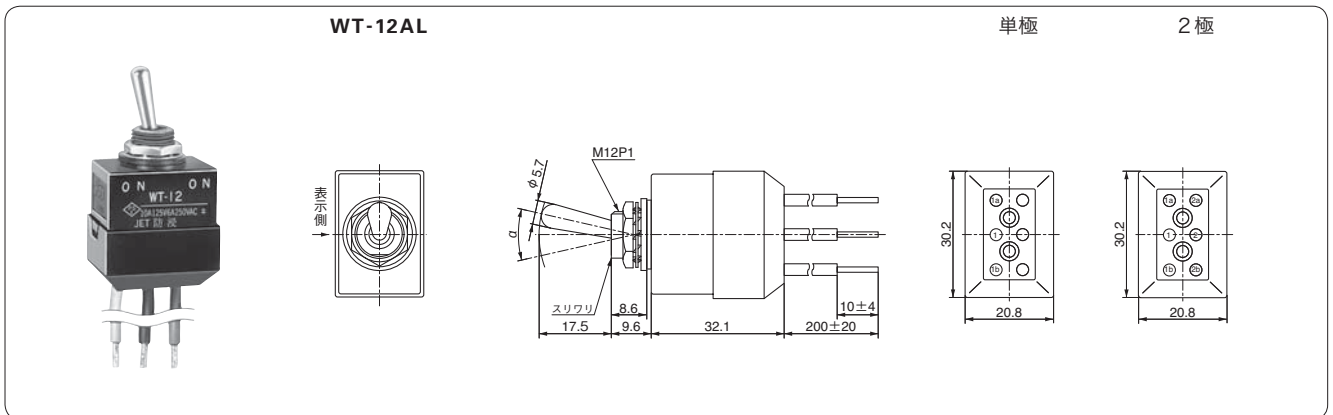
取扱説明

機能動作 ()はモーメンタリ			リード線付形 形名		接触端子番号			
左	中央	右	単極単投 単極双投	2極単投 2極双投	回路	左	中央	右
ON	—	OFF	WT-11AL	WT-21AL	単極単投	1a-1b	—	—
ON	—	ON	WT-12AL	WT-22AL	単極双投	1-1b	—	1-1a
ON	OFF	ON	WT-13AL	WT-23AL				
ON	—	(ON)	WT-15AL	WT-25AL	2極単投	1a-1b 2a-2b	—	—
(ON)	OFF	(ON)	WT-18AL	WT-28AL	2極双投	1-1b 2-2b	—	1-1a 2-2a
ON	OFF	(ON)	WT-19AL	WT-29AL				

リード線 番号	リード線の色	
	単投	双投
1a	黒	白
1	—	黒
1b	白	赤
2a	青	黄
2	—	青
2b	黄	緑

☆ ◆ WT-11AL, WT-12AL, WT-13AL, WT-15AL, WT-18AL, WT-19AL, WT-21AL

リード線付形



取付穴寸法図	
(回り止め機能なし)	
取付パネル有効板厚(最大値)	
4.0mm MAX.	

標準取付け付属品		
六角ナット (AT-503)	内歯座金 (AT-508)	ゴム座金 (AT-401-P)



● 取扱い説明

環境について

- ▶ 水中、油中での操作はできません。
- ▶ 油、ガスについては、種類、量、その他の条件により商品に対する影響が異なりますので、当社へお問い合わせください。(硫化水素ガス (H₂S) 濃度3ppm 温度40℃ 湿度75%RHの雰囲気の中で240時間の試験をクリアしています。)
- ▶ パネル表面の可動部にゴミ、油などが堆積するような場合、シーリング、操作性に支障がでることが考えられますので、防水キャップ (AT-401またはAT-4181) の併用をお勧めします。

パネル取付けについて

- ▶ 内歯座金はパネル上側、ゴム座金はパネル下側になるように取付けてください。
- ▶ 内歯座金とゴム座金は必ず取付けてください。
- ▶ 六角ナットの締付トルクは、1.5N・m以下で締付けてください。