

トグル

ロック

押ボタン

照光式押ボタン

多機能押ボタン

キーロック

ロータリ

スライド

タクティル

傾斜

タッチパネル

シートキホード

表示灯

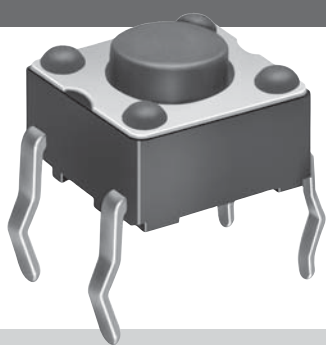
リレー

規格品

付属品

取扱説明

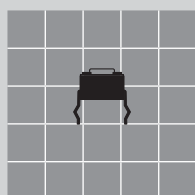
タクティルスイッチ



HP02シリーズ

特長・共通仕様	746
タクティルスイッチ	747
包装形態・取扱い説明	747

原寸大



HP02

RoHS

特長・共通仕様

●ロープライス!! ●シャープなクリック感!!

🔊シャープなクリック感

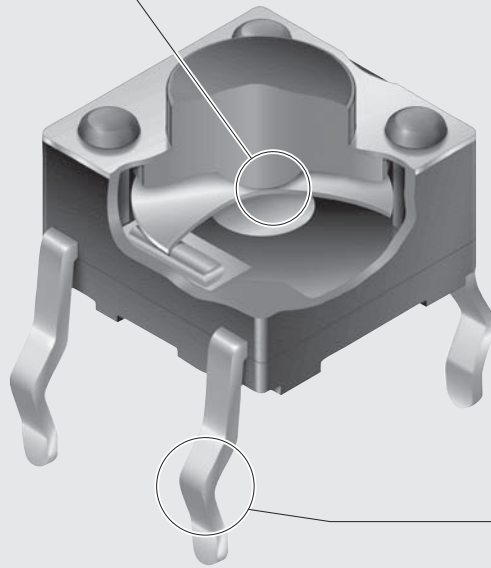
フィードバック特性を活かした、シャープな操作感です。

🔧金メッキ接点仕様を標準装備

銀メッキ接点の他に金メッキ接点も取り揃えています。

金メッキ接点仕様は、一般に電圧・電流のエネルギーレベルが極めて小さく、スイッチ開閉時にアークの発生しない回路での使用に適しています。

酸化・硫化等の影響が少なく、安定した接触抵抗が得られることから、周囲環境が悪い条件での使用に適しています。



🔧キンク曲げ加工端子を採用

キンク曲げ加工を施しているため、基板へ取付けた時の浮き上がりがなく仮固定できるため、はんだ付け作業が容易です。

HP02

タクトイール

RoHS

共 通 仕 様		
接 点 タ イ プ	銀メッキ接点	金メッキ接点
鉛フリー対応	鉛フリー対応	鉛フリー対応
端 子 部 形 状	リードスルー形	リードスルー形
形 名	HP02-15AFKP2	HP02-15AFKP4
電 流 容 量	3VA MAX. DC (適用電圧範囲 0.1V~28V) (適用電流範囲 10mA~125mA)	0.4VA MAX. 28V MAX. AC/DC (適用電圧範囲 20mV~28V) (適用電流範囲 0.1mA~0.1A)
接 触 抵 抗	100mΩ以下 (20mV 10mAにて)	100mΩ以下 (20mV 10mAにて)
絶 縁 抵 抗	DC 100V 100MΩ以上	DC 100V 100MΩ以上
耐 電 圧	AC 250V(端子・端子間) 1分間以上 AC 250V(端子・アース間) 1分間以上	AC 250V(端子・端子間) 1分間以上 AC 250V(端子・アース間) 1分間以上
機械的開閉耐久性	500,000回以上	500,000回以上
電氣的開閉耐久性	500,000回以上	500,000回以上
操 作 力	1.6N	1.6N
操 作 量	0.2±0.1mm	0.2±0.1mm
使用温度範囲	-20~+70℃	-20~+70℃
はんだ耐熱性	▶はんだごてをご使用の場合 (基板取付けにて) 温度410℃以下 4秒以内 ▶はんだ槽をご使用の場合 温度270℃以下 11秒以内 (プリヒート140℃以下 60秒以内)	▶はんだごてをご使用の場合 (基板取付けにて) 温度410℃以下 4秒以内 ▶はんだ槽をご使用の場合 温度270℃以下 11秒以内 (プリヒート140℃以下 60秒以内)

HP02



RoHS

●タクティルスイッチ

機能動作 〈 〉はモーメンタリ		接点タイプ	形名	端子番号
			銀メッキ接点	
OFF	〈ON〉	銀メッキ接点	HP02-15AFKP2	
OFF	〈ON〉	金メッキ接点	HP02-15AFKP4	

リードスルー形

▶端子番号はケースには表示されていません

単極 単投	HP02-15AFKP2 HP02-15AFKP4				<p>プリント基板取付穴寸法図 (スイッチ搭載側から見た図)</p>

包装形態

HP02シリーズの包装形態はマガジンスティック包装(100個/本)となります。

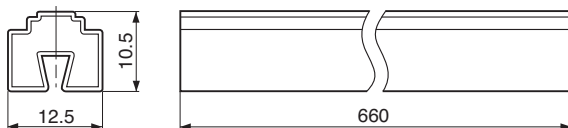
包装仕様記号

マガジンスティック包装：-ST

商品名の末尾に包装仕様記号を付記してご注文くださいますようお願い致します。

マガジンスティック仕様

HP02-15AFKP2-ST, HP02-15AFKP4-ST



取扱い説明

洗浄について

丸洗い洗浄はできません。

尚、はんだ付け後のプリント基板面のフラックス洗浄に際しては、アルコール系の洗浄液をお使いください。

取付けについて

はんだ付け後は、プリント基板のソリ等で端子部に機械的ストレスが加わらないようにご注意ください。